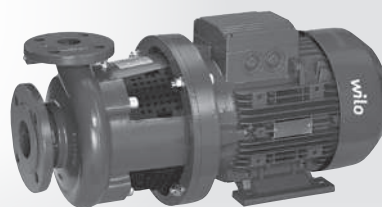
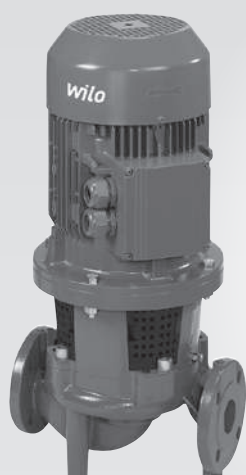


Wilo-CronoLine-IL
Wilo-CronoTwin-DL
Wilo-CronoBloc-BL



- sv** Monterings- och skötselanvisning
- fi** Asennus- ja käyttöohje
- pl** Instrukcja montażu i obsługi
- ru** Инструкция по монтажу и эксплуатации

Fig. 1: IL (Design A)

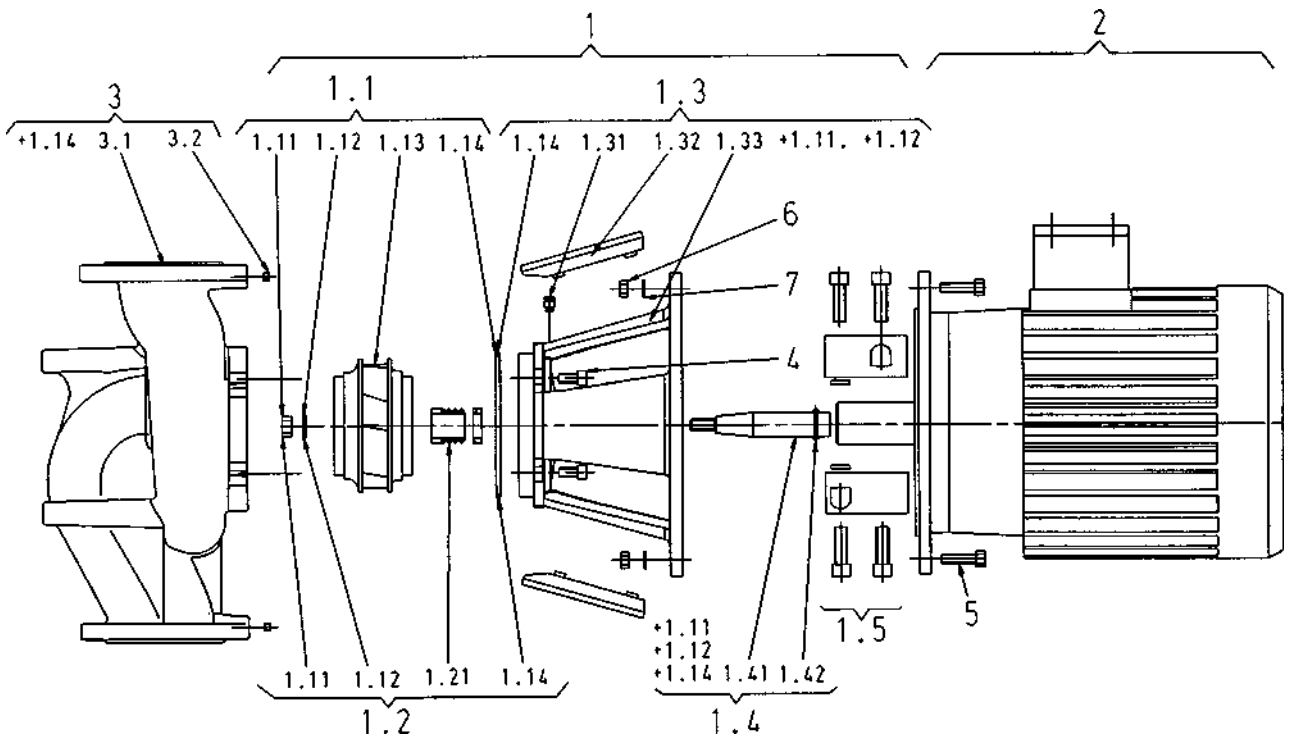


Fig. 2: DL (Design A)

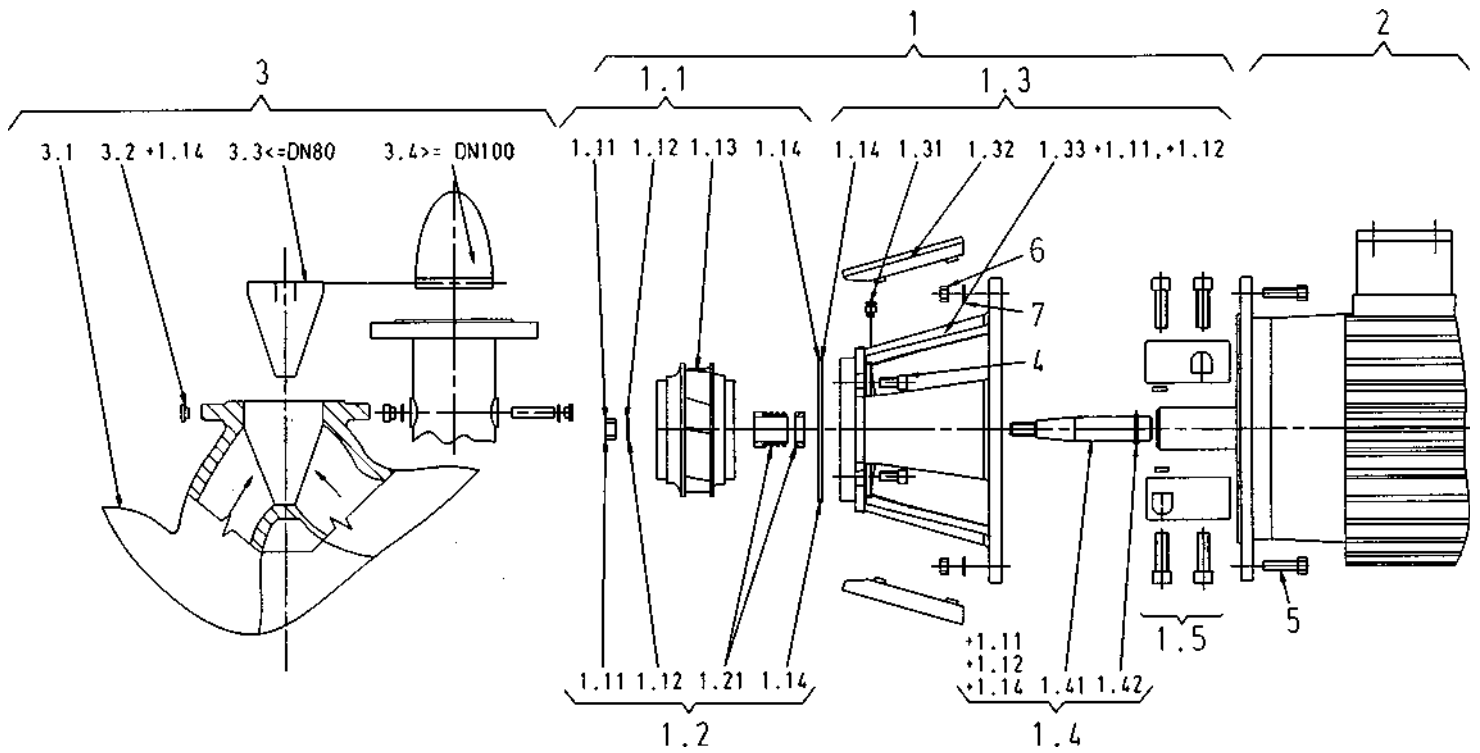


Fig. 3: BL (Design A)

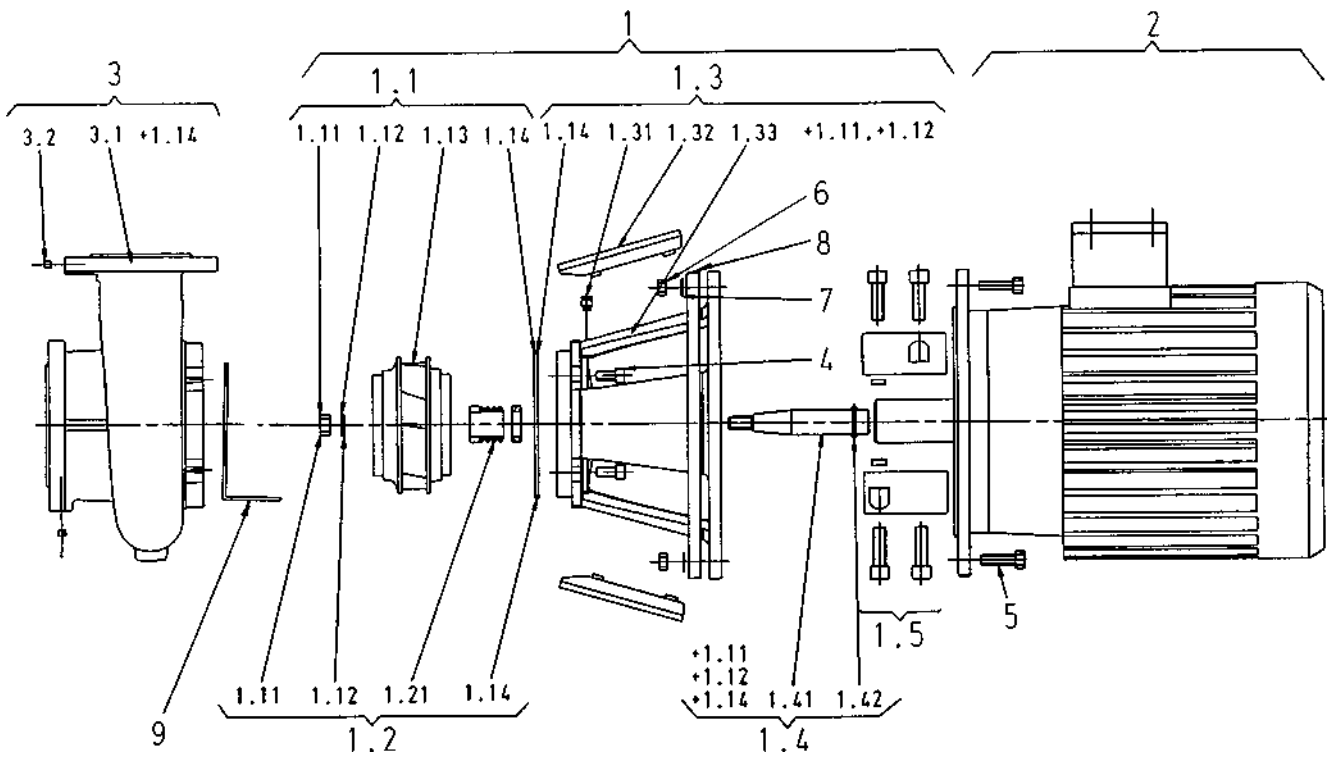
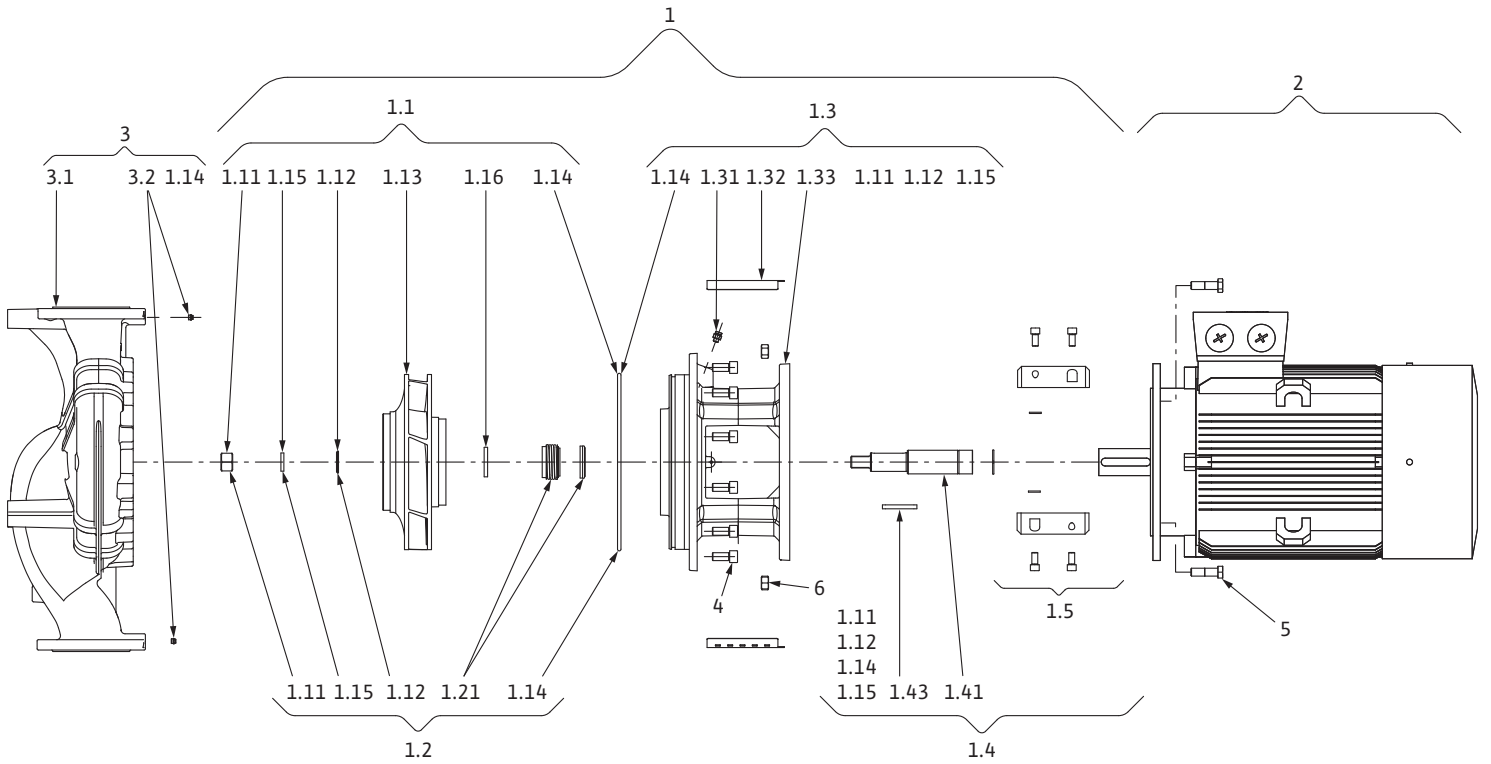


Fig. 4: IL (Design B)



1	Общая информация	87
2	Техника безопасности	87
2.1	Обозначения рекомендаций в инструкции по эксплуатации	87
2.2	Квалификация персонала	88
2.3	Опасности при несоблюдении рекомендаций по технике безопасности	88
2.4	Выполнение работ с учетом техники безопасности	88
2.5	Рекомендации по технике безопасности для пользователя	88
2.6	Указания по технике безопасности при проведении монтажа и технического обслуживания	89
2.7	Самовольное изменение конструкции и изготовление запасных частей	89
2.8	Недопустимые способы эксплуатации	89
3	Транспортировка и промежуточное хранение	89
3.1	Пересылка	89
3.2	Транспортировка в целях монтажа/демонтажа	90
4	Область применения.....	90
5	Характеристики изделия	91
5.1	Расшифровка наименования	91
5.2	Технические характеристики	92
5.3	Комплект поставки	93
5.4	Принадлежности	93
6	Описание и функции.....	94
6.1	Описание изделия	94
6.2	Шумовая характеристика	95
6.3	Допустимые усилия и моменты на фланцах насоса (только насосы BL)	96
7	Монтаж и электроподключение	97
7.1	Установка	98
7.2	Электроподключение	102
7.3	Подсоединение антиконденсатного обогрева	104
8	Ввод в эксплуатацию	105
8.1	Первичный ввод в эксплуатацию	105
9	Техническое обслуживание.....	108
9.1	Подача воздуха	109
9.2	Работы по техническому обслуживанию	109
10	Неисправности, причины и способы устранения	113
11	Запчасти.....	114
12	Утилизация	116

1 Общая информация

Информация об этом документе

Оригинал инструкции по монтажу и эксплуатации составлен на немецком языке. Все остальные языки настоящей инструкции являются переводом оригинальной инструкции.

Инструкция по монтажу и эксплуатации является неотъемлемой частью изделия. Поэтому ее всегда следует держать рядом с прибором. Точное соблюдение данной инструкции является обязательным условием использования устройства по назначению и корректного управления его работой.

Инструкция по монтажу и эксплуатации соответствует модели изделия, а также основным положениям и нормам техники безопасности, действующим на момент печати.

Сертификат соответствия директивам ЕС:

Копия сертификата соответствия директивам ЕС является частью настоящей инструкции по монтажу и эксплуатации.

При внесении технических изменений в указанную в сертификате конструкцию без согласования с изготовителем или при несоблюдении содержащихся в инструкции по эксплуатации указаний по технике безопасности персонала при работе с изделием сертификат теряет свою силу.

2 Техника безопасности

Данная инструкция содержит основополагающие рекомендации, которые необходимо соблюдать при монтаже, эксплуатации и техническом обслуживании. Кроме того, данная инструкция необходима монтажникам для осуществления монтажа и ввода в эксплуатацию, а также для специалистов/пользователя.

Необходимо не только соблюдать общие требования по технике безопасности, приведенные в данном разделе, но и специальные требования по технике безопасности.

2.1 Обозначения рекомендаций в инструкции по эксплуатации

Символы



Общий символ опасности



Опасность поражения электрическим током



УКАЗАНИЕ

Предупреждающие символы

ОПАСНО!

Чрезвычайно опасная ситуация.

Несоблюдение приводит к смерти или тяжелым травмам.

ОСТОРОЖНО!

Пользователь может получить (тяжелые) травмы. Символ «Осторожно» указывает на вероятность получения (тяжелых) травм при несоблюдении указания.

ВНИМАНИЕ!

Существует опасность повреждения изделия/установки.

Предупреждение «Внимание» относится к возможным повреждениям изделия при несоблюдении указаний.

УКАЗАНИЕ

Полезное указание по использованию изделия. Оно также указывает на возможные сложности.

Указания, размещенные непосредственно на изделии, например:

- стрелка направления вращения,
- маркировка подсоединений,
- фирменная табличка,
- предупреждающие наклейки,

необходимо обязательно соблюдать и поддерживать в полностью читаемом состоянии.

2.2 Квалификация персонала

Персонал, выполняющий монтаж, управление и техническое обслуживание, должен иметь соответствующую квалификацию для выполнения работ. Сферы ответственности, обязанности и контроль над персоналом должны быть регламентированы пользователем. Если персонал не обладает необходимыми знаниями, необходимо обеспечить его обучение и инструктаж. При необходимости пользователь может поручить это изготовителю изделия.

2.3 Опасности при несоблюдении рекомендаций по технике безопасности

Несоблюдение указаний по технике безопасности может привести к травмированию людей, загрязнению окружающей среды и повреждению изделия/установки. Несоблюдение указаний по технике безопасности ведет к утрате всех прав на возмещение убытков.

Несоблюдение предписаний по технике безопасности может, в частности, иметь следующие последствия:

- механические травмы персонала и поражение электрическим током, механических и бактериологических воздействий;
- загрязнение окружающей среды при утечках опасных материалов;
- материальный ущерб;
- отказ важных функций изделия/установки;
- отказ предписанных технологий технического обслуживания и ремонтных работ.

2.4 Выполнение работ с учетом техники безопасности

Должны соблюдаться указания по технике безопасности, приведенные в настоящей инструкции по монтажу и эксплуатации, существующие национальные предписания по технике безопасности, а также возможные рабочие и эксплуатационные инструкции пользователя.

2.5 Рекомендации по технике безопасности для пользователя

Лицам (включая детей) с физическими, сенсорными или психическими нарушениями, а также лицам, не обладающим достаточными знаниями/опытом, разрешено использовать данное устройство исключительно под контролем или наставлением лица, ответственного за безопасность вышеупомянутых лиц.

- Дети должны находиться под присмотром, чтобы они не играли с устройством.
- Если горячие или холодные компоненты изделия/установки являются источником опасности, то на месте эксплуатации они должны быть защищены от контакта.
- Во время эксплуатации изделия запрещается снимать защиту от случайного прикосновения к движущимся деталям (например, муфте).
- Необходимо обеспечить отвод утечек (напр., на уплотнении вала) опасных перекачиваемых жидкостей (напр., взрывоопасных, ядовитых, горячих) таким образом, чтобы это не создавало опасности для персонала и окружающей среды. Должны соблюдаться национальные правовые предписания.
- Запрещается держать вблизи изделия легковоспламеняющиеся материалы.

- Следует исключить риск получения удара электрическим током. Необходимо соблюдать местные или общие предписания (например, IEC, VDE и т. д.) и указания местных предприятий энергоснабжения.

2.6 Указания по технике безопасности при проведении монтажа и технического обслуживания

Пользователь обязан обеспечить выполнение всех работ по установке и техническому обслуживанию имеющим допуск квалифицированным персоналом, который должен внимательно изучить инструкцию по эксплуатации.

Работы разрешено выполнять только на изделии/установке, находящемся/находящейся в состоянии покоя. Необходимо обязательно соблюдать последовательность действий по установке изделия/установки, приведенную в инструкции по монтажу и эксплуатации.

Сразу по завершении работ все предохранительные и защитные устройства должны быть установлены на свои места и/или приведены в действие.

2.7 Самовольное изменение конструкции и изготовление запасных частей

Самовольное изменение конструкции и изготовление запасных частей нарушает безопасность изделия/персонала и лишает силы приведенные изготовителем указания по технике безопасности.

Внесение изменений в конструкцию изделия допускается только при согласовании с производителем. Фирменные запасные части и разрешенные изготовителем принадлежности гарантируют надежную работу. При использовании других запасных частей изготовитель не несет ответственности за возможные последствия.

2.8 Недопустимые способы эксплуатации

Надежность эксплуатации поставленного изделия гарантируется только при условии его использования по назначению в соответствии с главой 4 данной инструкции по монтажу и эксплуатации. При эксплуатации ни в коем случае не выходить за рамки предельных значений, указанных в каталоге/листе данных.

3 Транспортировка и промежуточное хранение

3.1 Пересылка

Насос поставляется с завода в картонной упаковке или закрепленным на палете с защитой от пыли и влаги.

Проверка после транспортировки

При получении насос должен быть проверен на возможные повреждения при транспортировке. В случае обнаружения повреждений, полученных при транспортировке, принять необходимые меры и обратиться к экспедитору в установленный срок.

Хранение

Вплоть до установки насос должен храниться в сухом, защищенном от холода месте. Обеспечить защиту насоса от механических повреждений.

Если имеется крышка, то ее следует оставить на подсоединениях к трубопроводам, чтобы в корпус насоса не попали загрязнения и прочие посторонние вещества.

Во избежание образования канавок на подшипниках и склеивания следует один раз в неделю вращать вал насоса. Проконсультироваться с фирмой Wilo, какие меры консервации необходимо предпринять в случае длительного хранения.

3.2 Транспортировка в целях монтажа/демонтажа

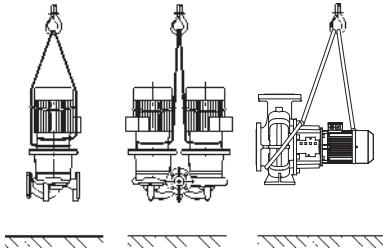


Fig. 6: Транспортировка насоса

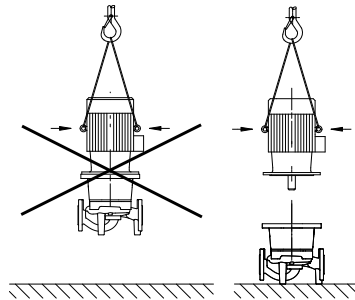


Fig. 7: Транспортировка электродвигателя



ВНИМАНИЕ! Опасность повреждения насоса при неправильной упаковке!

Если в дальнейшем осуществляется повторная транспортировка насоса, его упаковка должна выполняться с учетом безопасности насоса при транспортировке.

- Для этого следует использовать оригинальную упаковку или упаковку, эквивалентную оригинальной.



ОСТОРОЖНО! Опасность травмирования!

Неправильная транспортировка насоса может стать причиной травмирования людей!

- Транспортировка насоса должна проводиться с применением допустимых грузозахватных приспособлений. Их следует крепить к фланцам насоса и при необходимости по наружному диаметру электродвигателя (необходимо предохранение от соскальзывания!).
- Для подъема краном насос следует обхватить подходящим ремнем, как показано на рисунке. Уложить ремень вокруг насоса в петли, которые затянутся под действием собственного веса насоса.

- Проушины для транспортировки на электродвигателе служат только для задания направления при захвате груза (Fig. 6).

- Проушины для транспортировки на электродвигателе служат только для транспортировки электродвигателя, транспортировка всего насоса с их помощью недопустима (Fig. 7).



ОСТОРОЖНО! Опасность травмирования!

Неправильная установка насоса может привести к травмированию персонала.

- Не оставлять насос незакрепленным на опорных лапах. Опорные лапы с резьбовыми отверстиями служат только для крепления. В свободном состоянии насос может иметь недостаточную устойчивость.



ОПАСНО! Опасно для жизни!

Сам насос и его части могут быть очень тяжелыми. Падение деталей может привести к порезам, защемлениям, ушибам или ударам, вплоть до смертельного исхода.

- Использовать только подходящие подъемные средства и фиксировать детали, чтобы не допустить их падения.
- Пребывание под висящим грузом запрещено.
- При хранении и транспортировке, а также перед всеми установочными и прочими монтажными работами следует обеспечить безопасное положение и устойчивость насоса.

4 Область применения

Назначение

Насосы с сухим ротором серии IL (одинарный линейный насос), DL (сдвоенный линейный насос) и BL (блочный насос) предназначены для использования при оборудовании зданий и сооружений в качестве циркуляционного насоса.

Области применения

Данные насосы можно использовать для:

- систем нагрева воды и отопления,
- контуров охлаждающей и холодной воды,
- систем технической воды,
- промышленных циркуляционных систем,
- систем циркуляции теплоносителя.

Противопоказания

Типичными местами для монтажа являются технические помещения в зданиях с другими инженерными установками. Непосредственная установка устройства в помещениях, предназначенных для другого использования (жилые и рабочие помещения), не предусмотрена.

Монтаж насосов описываемых серий на открытом воздухе возможен только при соответствующем специальном исполнении (см. главу 7.3 «Подсоединение антиконденсатного обогрева» на стр. 104).

**ВНИМАНИЕ! Опасность материального ущерба!**

Присутствующие в перекачиваемой жидкости посторонние вещества могут повредить насос. Абразивные твердые примеси (например, песок) повышают износ насоса.

Насосы, не имеющие взрывозащищенного исполнения, не пригодны для использования во взрывоопасных зонах.

- К использованию по назначению относится также соблюдение данной инструкции.
- Любое использование, выходящее за рамки указанных требований, считается использованием не по назначению.

5 Характеристики изделия**5.1 Расшифровка наименования**

Расшифровка наименования состоит из приведенных ниже элементов.

Пример	IL 80/130-5,5/2 DL 80/130-5,5/2 BL 65/130-5,5/2
IL DL BL	Одинарный линейный насос с фланцевым соединением, сдвоенный линейный насос с фланцевым соединением, блочный насос с фланцевым соединением
80	Номинальный диаметр DN подсоединения к трубопроводу (для BL: напорная сторона) (мм)
130	Номинальный диаметр рабочего колеса (мм)
5,5	Номинальная мощность электродвигателя P ₂ (кВт)
2	Число полюсов электродвигателя

5.2 Технические характеристики

Характеристика	Значение	Примечания
Номинальная частота вращения	Исполнение 50 Гц • IL/DL/BL (2-/4-полюсный): 2900 или 1450 об/мин • IL (6-полюсный): 725 об/мин	В зависимости от типа насоса
	Исполнение 60 Гц • IL/DL/BL (2-/4-полюсный): 3480 или 1750 об/мин	В зависимости от типа насоса
Номинальный диаметр DN	IL: от 32 до 200 мм. DL: от 32 до 200 мм. BL: от 32 до 150 мм (напорная сторона)	
Подсоединения для трубопровода и штуцеры для замера давления	Фланцы PN 16 согласно DIN EN 1092-2 со штуцерами для замера давления Rp 1/8 согласно DIN 3858.	
Допустимая температура перекачиваемой жидкости, мин/макс	От -20 °C до +140 °C	В зависимости от перекачиваемой жидкости
Температура окружающей среды, мин/макс	От 0 °C до +40 °C	Более низкие или высокие температуры окружающей среды по запросу
Температура хранения мин/макс	От -20 °C до +60 °C	
Макс. допустимое рабочее давление	16 бар (версия... -P4: 25 бар)	Версия...-P4 (25 бар) как специальное исполнение с доплатой (наличие в зависимости от типа насоса)
Класс нагревостойкости изоляции	F	
Класс защиты	IP 55	
Допустимые перекачиваемые жидкости	Вода систем отопления согл. VDI 2035. Техническая вода. Охлаждающая/холодная вода. Водоглицеролевая смесь до 40 % содержания гликоля	Стандартное исполнение. Стандартное исполнение. Стандартное исполнение. Стандартное исполнение
	Масляный теплоноситель	Специальное исполнение или дооснащение (с доплатой)
	Другие перекачиваемые жидкости (по запросу)	Специальное исполнение или дооснащение (с доплатой)
Электроподключение	3~, 400 В, 50 Гц	Стандартное исполнение
	3~, 230 В, 50 Гц (до 3 кВт включительно)	Альтернативное применение стандартного исполнения (без отдельной платы)
	3~, 230 В, 50 Гц (начиная с 4 кВт)	Специальное исполнение или дооснащение (с доплатой)
	3~, 380 В, 60 Гц	Частично стандартное исполнение
Спец. напряжение/частота	Насосы с электродвигателями другого напряжения или частоты имеются по запросу	Специальное исполнение или дооснащение (с доплатой)
Термодатчик	Начиная с 75 кВт стандартное исполнение	

Табл. 1. Технические характеристики

Характеристика	Значение	Примечания
Регулирование частоты вращения, переключение полярности	Приборы управления Wilo (например, система отопления, вентиляции и кондиционирования Wilo-CC/SC-HVAC)	Стандартное исполнение
	Переключение полярности	Специальное исполнение или дооснащение (с доплатой)
Взрывозащищенное исполнение (EEx e, EEx de)	до 37 кВт	Специальное исполнение или дооснащение (с доплатой)

Табл. 1. Технические характеристики

Перекачиваемые жидкости

Если используются водогликолевые смеси (или перекачиваемые жидкости с вязкостью, отличной от вязкости чистой воды), то необходимо учитывать повышенную потребляемую мощность насоса. Могут использоваться только смеси с антикоррозионными ингибиторами. Необходимо придерживаться соответствующих указаний изготовителя.

- При необходимости согласовать мощность двигателя.
- Перекачиваемая жидкость не должна содержать осадочных отложений.
- В случае использования других перекачиваемых жидкостей требуется разрешение Wilo.
- Для установок, находящихся на современном техническом уровне, при нормальных условиях работы установки можно исходить из совместимости стандартного/торцевого уплотнения с перекачиваемой жидкостью. Особые обстоятельства (например, твердые примеси, масла или агрессивные по отношению к EPDM вещества в перекачиваемой жидкости, воздух в системе и т. п.) могут потребовать специальных уплотнений.



УКАЗАНИЕ

Обязательно соблюдать указания в паспорте безопасности перекачиваемой жидкости!

5.3 Комплект поставки

- Насос IL/DL/BL.
- Инструкция по монтажу и эксплуатации.

5.4 Принадлежности

Принадлежности необходимо заказывать отдельно. К ним относятся:

- термореле для установки в распределительном шкафу;
- IL/DL: 3 консоли с крепежным материалом для монтажа на фундаменте;
- DL: фланцевая заглушка для применения при ремонтных работах;
- BL: документация для монтажа на фундаменте или опорной плите, начиная с номинальной мощности электродвигателя 5,5 кВт и выше.

Детальный список см. в каталоге и в документации по запчастям.

6 Описание и функции

6.1 Описание изделия

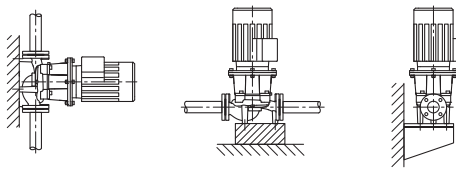


Fig. 8: Buð IL

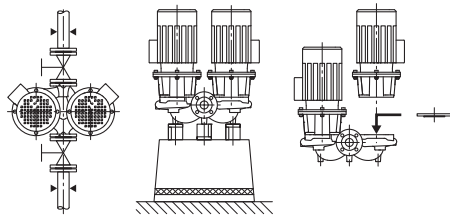


Fig. 9: Buð DL

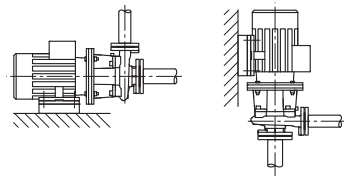


Fig. 10: Buð BL

Все описанные здесь насосы представляют собой одноступенчатые низконапорные центробежные насосы компактной конструкции с подсоединенным электродвигателем. Торцевое уплотнение не требует техобслуживания. Насосы можно монтировать непосредственно в достаточно закрепленный трубопровод в качестве встроенных или устанавливать на цокольное основание. Возможности монтажа зависят от размера насоса. Подключив прибор управления (например, систему отопления, вентиляции и кондиционирования Wilo-CC/SC-HVAC), можно плавно регулировать мощность насоса. Это дает возможность оптимально согласовать мощность насоса в зависимости от максимальной нагрузки системы, что обеспечивает экономичную эксплуатацию насоса.

Исполнение IL

Корпус насоса имеет встраиваемое исполнение, т. е. фланцы с всасывающей и напорной стороны находятся на средней линии (Fig. 8). Все корпуса насоса имеют опорные ножки. Установка на цокольное основание рекомендуется с номинальной мощности электродвигателя 5,5 кВт.

Исполнение DL

Два насоса расположены в общем корпусе (сдвоенный насос). Корпус насоса имеет встраиваемое исполнение (Fig. 9). Все корпуса насоса имеют опорные ножки. Установка на цокольное основание рекомендуется с номинальной мощности электродвигателя 4 кВт.

В сочетании с прибором управления при нормальной эксплуатации работает только главный насос. При пиковых нагрузках параллельно включается второй насос. Кроме того, второй насос может взять на себя резервную функцию в случае аварии.



УКАЗАНИЕ

Для всех типов насосов и размеров корпусов серии DL имеются фланцевые заглушки (см. главу 5.4 «Принадлежности» на стр. 93), обеспечивающие замену съемного блока также для корпуса сдвоенного насоса (Fig. 9 справа). Таким образом, при замене съемного блока привод может оставаться в эксплуатации.



УКАЗАНИЕ

Чтобы обеспечить эксплуатационную готовность резервного насоса, включать резервный насос каждые 24 часа или как минимум раз в неделю.

Исполнение BL

Насос со спиральным корпусом с габаритами фланца согласно DIN EN 733 (Fig. 10). В зависимости от типа — до мощности двигателя 4 кВт: насос с привинченным цоколем-колонной или ножками, прилитыми к корпусу насоса; мощность двигателя от 5,5 кВт: электродвигатели с прилитыми или привинченными опорами. Исполнение в конструкции В: с ножками, прилитыми к корпусу насоса.

6.2 Шумовая характеристика

Мощность двигателя P_N (кВт)	Уровень шума L_p , А (дБ (А)) ¹				
	1450 об/мин		2900 об/мин		725 об/мин
	IL, BL, DL (DL в индивидуальном режиме)	DL (DL в режиме параллельной работы)	IL, BL, DL (DL в индивидуальном режиме)	DL (DL в режиме параллельной работы)	IL, BL
0,55	57	60	45	48	–
0,75	60	63	51	54	–
1,1	60	63	51	54	–
1,5	64	67	55	58	–
2,2	64	67	60	63	–
3	66	69	55	58	–
4	68	71	57	60	–
5,5	71	74	63	66	–
7,5	71	74	63	66	65
11	72	75	65	68	65
15	72	75	65	68	–
18,5	72	75	70	73	–
22	77	80	66	69	–
30	77	80	69	72	–
37	77	80	70	73	–
45	72	–	72	75	–
55	77	–	74	77	–
75	77	–	74	–	–
90	77	–	72	–	–
110	79	–	72	–	–
132	79	–	72	–	–
160	79	–	74	–	–
200	79	–	75	–	–
250	85	–	–	–	–

¹ Среднее значение уровня звукового давления, измеренное на прямоугольной поверхности на расстоянии 1 м от поверхности электродвигателя.

Табл. 2. Шумовая характеристика

6.3 Допустимые усилия и моменты на фланцах насоса (только насосы BL)

См. Fig. 11 и исполнение в «Табл. 3. Допустимые усилия и моменты на фланцах насосов» на стр. 96.

Значения согласно ISO/DIN 5199 — класс II (2002) — приложение B, серия № 1A.

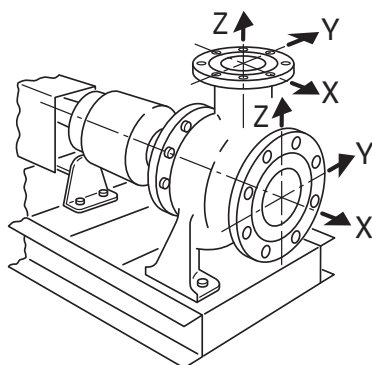


Fig. 11: Допустимые усилия и моменты на фланцах насосов — насос из серого чугуна

	DN	Усилия F (Н)				Моменты M (Нм)			
		F _X	F _Y	F _Z	Σ усилий F	M _X	M _Y	M _Z	Σ моментов M
Напорный патрубок	32	315	298	368	578	385	263	298	560
	40	385	350	438	683	455	315	368	665
	50	525	473	578	910	490	350	403	718
	65	648	595	735	1155	525	385	420	770
	80	788	718	875	1383	560	403	455	823
	100	1050	945	1173	1838	613	438	508	910
	125	1243	1120	1383	2170	735	525	665	1068
Всасывающий патрубок	50	578	525	473	910	490	350	403	718
	65	735	648	595	1155	525	385	420	770
	80	875	788	718	1383	560	403	455	823
	100	1173	1050	945	1838	613	438	508	910
	125	1383	1243	1120	2170	735	525	665	1068
	150	1750	1575	1418	2748	875	613	718	1278
	200	2345	2100	1890	3658	1138	805	928	1680

Табл. 3. Допустимые усилия и моменты на фланцах насосов

Если не все действующие нагрузки достигают максимальных допустимых значений, одна из этих нагрузок может выходить за пределы обычного предельного значения при условии, что выполняются следующие дополнительные предпосылки:

- все компоненты одной силы или одного момента должны быть ограничены значением, превосходящим максимально допустимое не более чем в 1,4 раза;
- для фактических сил и моментов, действующих на каждый фланец, действительно следующее уравнение (должно быть выполнено следующее условие):

$$\left(\frac{\sum |F|_{\text{фактич.}}}{\sum |F|_{\text{макс. допуст.}}} \right)^2 + \left(\frac{\sum |M|_{\text{фактич.}}}{\sum M_{\text{макс. допуст.}}} \right)^2 \leq 2$$

При этом общая нагрузка $\sum |F|$ и $\sum |M|$ представляет собой арифметические суммы для каждого фланца (вход и выход), как для фактических, так и для максимально допустимых значений, без учета их алгебраического знака, на уровне насоса (входной фланец + выходной фланец).

7 Монтаж и электроподключение

Техника безопасности



ОПАСНО! Опасно для жизни!

Монтаж и электроподключение, выполненные ненадлежащим образом, могут создать угрозу жизни.

- Подсоединение к электропитанию должно выполняться только квалифицированными электриками с соответствующим разрешением и в соответствии с действующими предписаниями!
- Строго соблюдать правила техники безопасности!



ОПАСНО! Опасно для жизни!

Отсутствие смонтированных защитных устройств клеммной коробки, а также защитных устройств в области муфты может привести к получению опасных для жизни травм вследствие удара током или контакта с вращающимися деталями.

- Перед вводом в эксплуатацию снова смонтировать демонтированные защитные устройства, например, крышку клеммной коробки.



ОПАСНО! Опасно для жизни!

Сам насос и его части могут быть очень тяжелыми. Падение деталей может привести к порезам, защемлениям, ушибам или ударам, вплоть до смертельного исхода.

- Использовать только подходящие подъемные средства и фиксировать детали, чтобы не допустить их падения.
- Пребывание под висящим грузом запрещено.
- При хранении и транспортировке, а также перед всеми установочными и прочими монтажными работами следует обеспечить безопасное положение и устойчивость насоса.



ВНИМАНИЕ! Опасность материального ущерба!

Опасность повреждений вследствие некачественного обращения.

- Установку насоса можно поручать исключительно квалифицированному персоналу.



ВНИМАНИЕ! Повреждение насоса вследствие перегрева!

Насос не должен работать более 1 минуты при отсутствии расхода. Вследствие накопления энергии температура сильно повышается, что может привести к повреждению вала, рабочего колеса и торцевого уплотнения.

- Фактический расход не должен быть ниже минимального $Q_{\text{мин}}$.

Вычисление $Q_{\text{мин}}$:

$$Q_{\text{мин}} = 10 \% \times Q_{\text{макс. насоса}}$$

7.1 Установка

Подготовка

- Необходимо проверить соответствие насоса данным на транспортной накладной и немедленно сообщить компании Wilo о возможных повреждениях или отсутствующих деталях. Проверить решетчатые перегородки / картонные коробки / упаковки на наличие запчастей или принадлежностей, которые могут войти в объем поставки насоса.
- Установка должна проводиться только после завершения всех сварочных и паяльных работ и промывки системы трубопроводов (если требуется). Загрязнения могут вывести насос из строя.

Место установки

- Насосы должны устанавливаться в чистых, хорошо проветриваемых, невзрывоопасных помещениях с виброизоляцией, в которых температура не опускается ниже нуля, а также обеспечена защита от неблагоприятных погодных условий и пыли.
- Монтировать насос в легкодоступном месте, чтобы облегчить в будущем проведение контроля, технического обслуживания (например, смену скользящего торцевого уплотнения) или замены.
- Предусмотреть минимальное осевое расстояние между стенкой и кожухом вентилятора электродвигателя: свободное расстояние для демонтажа мин. 200 мм и диаметра кожуха вентилятора.

Основание

- Для установки некоторых типов насосов с защитой от вибраций требуется одновременное отделение фундаментного блока от элемента конструкции при помощи гибкой разделительной прокладки (например, посредством пробки или пластины Mafund).



ВНИМАНИЕ! Опасность материального ущерба!

Опасность повреждений из-за неподходящего основания / неквалифицированного обращения.

- **Дефектный фундамент или неправильная установка агрегата на фундаменте могут привести к неисправности насоса. Такая неисправность не попадает под действие гарантии.**

Позиционирование/выверка

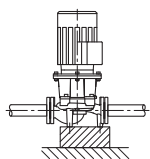
- Вертикально над насосом следует закрепить крюк или проушину соответствующей несущей способности (общая масса насоса: см. каталог/лист данных), за которые при проведении технического обслуживания или ремонта насоса можно зацепить подъемное устройство или подобные вспомогательные средства.



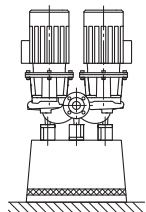
ВНИМАНИЕ! Опасность материального ущерба!

Опасность повреждений вследствие неквалифицированного обращения.

- **Подъемные проушины на электродвигателе могут использоваться только для транспортировки электродвигателя и не должны использоваться для транспортировки всего насоса.**
- **Насос поднимать только с помощью допущенных грузозахватных приспособлений (см. главу 3 «Транспортировка и промежуточное хранение» на стр. 89).**
- Смонтировать запорную арматуру перед насосом и за ним, чтобы избежать опорожнения всей установки при проверке, техобслуживании или замене насоса. При необходимости следует предусмотреть требуемые обратные клапаны.
- На нижней стороне фонаря имеется отверстие, к которому можно подключить отводящую линию при ожидаемом поступлении конденсата (например, при использовании в установках кондиционирования или охлаждения). Посредством этого можно целенаправленно отводить поступающий конденсат.



IL



DL

Fig. 12: IL/DL



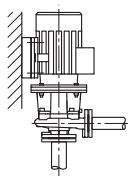
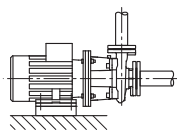
УКАЗАНИЕ

Вариант монтажа с горизонтальным расположением вала электродвигателя допустим для серий IL и DL, только при мощности двигателя не выше 15 кВт (Fig. 12). Опора для электродвигателя не требуется. При мощности двигателя > 15 кВт предусмотреть монтажное положение с вертикальным расположением вала электродвигателя. Блочные насосы серии BL следует устанавливать на фундаментах или консолях достаточных размеров (Fig. 13).

- В насосах типа BL необходима поддержка для электродвигателя, начиная с мощности двигателя 18,5 кВт, см. примеры монтажа насоса BL (Fig. 14).

Только конструкция насоса В: начиная с 37 кВт для четырехполюсных и 45 кВт для двухполюсных насосов необходимы опоры для корпуса насоса и двигателя.

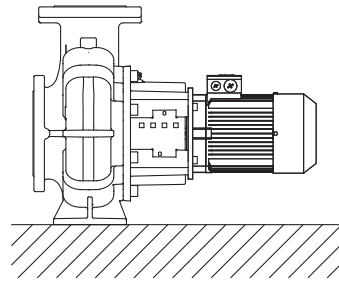
Для этого можно использовать подходящие подкладки из программы комплектующих Wilo.



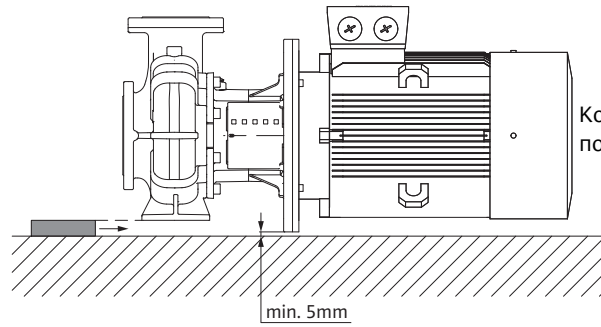
УКАЗАНИЕ

Недопустимо, чтобы клеммная коробка электродвигателя была обращена вниз. При необходимости электродвигатель или штепсели можно повернуть, ослабив винты с шестигранной головкой. При этом следите за тем, чтобы при вращении не было повреждено кольцевое уплотнение корпуса.

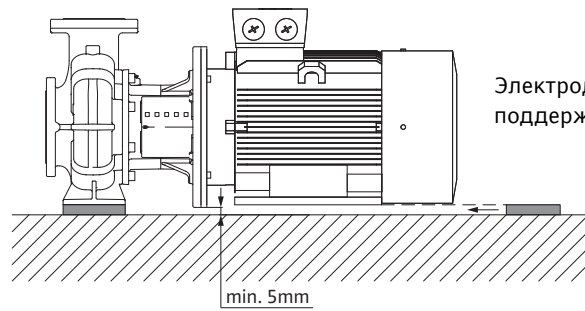
Fig. 13: BL



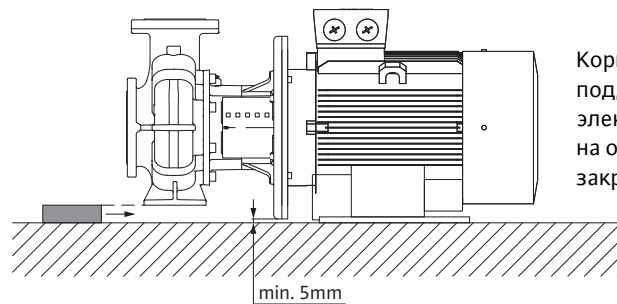
Нет.
Поддержка
требуется



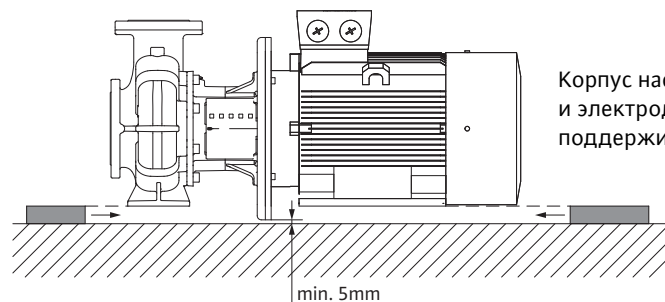
Корпус насоса
поддерживается



Электродвигатель
поддерживается



Корпус насоса
поддерживается,
электродвигатель
на основании
закреплен



Корпус насоса
и электродвигатель
поддерживаются

Fig. 14: Примеры монтажа VL



ВНИМАНИЕ! Опасность материального ущерба!
Опасность повреждений вследствие неквалифицированного обращения.

- При перекачивании из резервуара необходимо постоянно следить за достаточным уровнем жидкости над всасывающим патрубком насоса, чтобы ни в коем случае не допустить сухого хода насоса. Необходимо соблюдать минимальное приточное давление.



УКАЗАНИЕ
 В изолируемых установках можно изолировать только корпус насоса; фонарь и электродвигатель не изолируются.

Пример для резьбового крепления основания (Fig. 15)

- Выверить весь агрегат при установке на основание при помощи ватерпаса (на валу / напорном патрубке).
- Подкладки (B) всегда следует устанавливать слева и справа в непосредственной близости от крепежного материала (например, фундаментные болты (A)) между опорной рамой (E) и основанием (D).
- Равномерно и прочно затянуть крепежный материал.
- При расстоянии > 0,75 м установить подпорки для опорной рамы по центру между крепежными элементами.

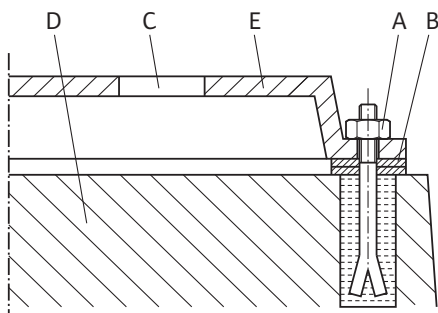


Fig. 15: Пример для резьбового крепления основания

Подсоединение трубопроводов



ВНИМАНИЕ! Опасность материального ущерба!
Опасность повреждений вследствие неквалифицированного обращения.

- **Ни в коем случае не использовать насос в качестве точки опоры для трубопровода.**
- Имеющееся значение NPSH установки должно всегда быть больше требуемого значения NPSH насоса.
- Усилия и моменты (например, вследствие скручивания, теплового расширения), которые трубопроводная система оказывает на фланец насоса, не должны превышать допустимые усилия и моменты.
- Подпереть трубы непосредственно перед насосом и подключить без механических напряжений. Их вес не должен действовать на насос.
- Всасывающий трубопровод выполнить как можно более коротким. Прокладывать всасывающий трубопровод к насосу с постоянным подъемом, а в области приточного отверстия — со спуском. Избегать возможных воздушных включений.
- Если для всасывающего трубопровода требуется грязеулавливатель, то его свободное поперечное сечение должно соответствовать 3- или 4-кратному поперечному сечению трубопровода.
- Номинальные диаметры коротких трубопроводов должны по крайней мере соответствовать номинальным диаметрам подсоединений насоса. Для длинных трубопроводов следует для каждого отдельного случая вычислить самый экономичный номинальный диаметр.
- Переходники для более крупных номинальных диаметров должны быть выполнены с углом раствора прилб. 8°, чтобы избежать больших перепадов давления.

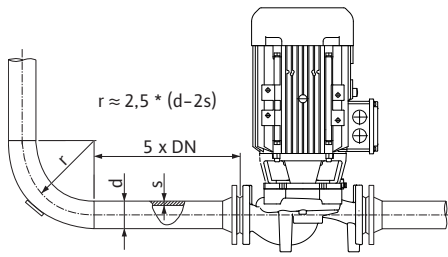


Fig. 16: Участок выравнивания потока перед насосом и за ним.



УКАЗАНИЕ

Перед и за насосом должен быть предусмотрен участок выравнивания потока в форме прямого трубопровода. Длина данного участка выравнивания потока должна составлять как минимум $5 \times DN$ (5 -кратный номинальный диаметр) фланца насоса (Fig. 16). Данная мера служит для предотвращения кавитации в потоке.

- Удалить кожухи фланцев со всасывающего и напорного патрубка насоса перед установкой трубопровода.

Заключительный контроль

Еще раз проверить выверку агрегата согласно главе 7.1 «Установка» на стр. 98.

- Если требуется, затянуть фундаментные винты.
- Проверить все подсоединения на правильность и функциональность.
- Муфта/вал должны свободно поворачиваться рукой.

Если муфта/вал не поворачиваются:

- ослабить муфту и заново равномерно затянуть ее с предписанным моментом вращения.

Если эта мера не помогла:

- демонтировать электродвигатель (см. главу 9.2.3 «Замена электродвигателя» на стр. 111);
- очистить центрирующий элемент и фланец электродвигателя;
- снова смонтировать электродвигатель.

7.2 Электроподключение

Техника безопасности



ОПАСНО! Опасно для жизни!

При неквалифицированном электроподключении существует смертельная угроза удара электрическим током.

- Выполнять электроподключение разрешается только электромонтерам, допущенным к подобным работам местным энергоснабжающим предприятием. Подключение должно быть выполнено в соответствии с действующими местными предписаниями.
- Необходимо строго придерживаться инструкций по монтажу и эксплуатации принадлежностей!



ОПАСНО! Опасно для жизни!

Опасное для жизни контактное напряжение.

Проводить работы на клеммной коробке разрешается только через 5 минут после выключения ввиду присутствующего контактного напряжения, опасного для жизни человека (конденсаторы).

- Перед проведением работ на насосе отключить напряжение питания и подождать 5 минут.
- Проверить, все ли подсоединения (в том числе беспотенциальные контакты) обесточены.
- Ни в коем случае не вставляйте посторонние предметы в отверстия клеммной коробки!



ОСТОРОЖНО! Опасность перегрузки сети!

Неправильный расчет сети может привести к сбоям в системе и даже к возгоранию кабелей вследствие перегрузки сети.

- При расчете сети, особенно в части используемых сечений кабеля и предохранителей, следует учитывать, что в многонасосном режиме работы возможна кратковременная работа сразу всех насосов.

Подготовка/указания

- Электроподсоединение должно осуществляться в соответствии с VDE 0730, частью 1, с использованием фиксированного кабеля для подключения к сети, оснащенного штепсельным устройством или всеполюсным сетевым выключателем с зазором между контактами мин. 3 мм.
- Для достаточной защиты от вертикально падающих капель воды и разгрузки кабельного ввода от натяжения следует использовать кабели соответствующего наружного диаметра и жестко привинчивать их.
- Кабели вблизи кабельных вводов необходимо сворачивать в петлю для отвода накапливающейся воды.
- Следует обеспечить позиционирование кабельного ввода или соответствующую прокладку кабеля таким образом, чтобы исключить возможность попадания в клеммную коробку капавшей воды. Свободные кабельные вводы должны оставаться закрытыми предусмотренной производителем пробкой.
- Соединительную линию прокладывать таким образом, чтобы она ни в коем случае не касалась трубопровода и/или корпуса насоса и электродвигателя.
- При использовании в системах с температурой воды выше 90 °C подсоединение насосов к сети должно осуществляться с помощью соответствующего терлостойкого кабеля.
- Проверить вид тока и напряжение электроподключения к сети.
- Учитывать данные на фирменной табличке насоса. Вид тока и напряжение сети должны соответствовать данным на фирменной табличке.
- Предохранители со стороны сети: в зависимости от номинального тока электродвигателя.
- Обеспечить дополнительное заземление!
- Электродвигатель необходимо предохранить от перегрузки при помощи защитного выключателя электродвигателя или устройства отключения терморезистора с положительным температурным коэффициентом (см. главу 5.4 «Принадлежности» на стр. 93).

**УКАЗАНИЕ**

Схема электроподключения находится в крышке клеммной коробки (см. также Fig. 17).

**Настройка
защитного выключателя
электродвигателя**

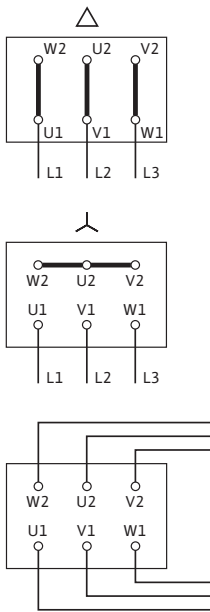


Fig. 17: Подключение к сети

- Настройка на номинальный ток электродвигателя согласно указаниям на фирменной табличке электродвигателя, пуск Y-Δ: если защитный автомат электродвигателя скоммутирован в подводящей линии к комбинации контактора Y-Δ, то настройка выполняется так же, как при прямом пуске. Если защитный автомат электродвигателя скоммутирован в ответвление от распределительной линии к электродвигателю (U1/V1/W1 или U2/V2/W2), то защитный автомат электродвигателя настраивается с коэффициентом 0,58 от номинального тока электродвигателя.
- Для специального исполнения электродвигатель оснащен термодатчиками. Подключить термодатчик к устройству отключения терморезистора с положительным температурным коэффициентом.



**ВНИМАНИЕ! Опасность материального ущерба!
Опасность повреждений вследствие некавалифицированного обращения.**

- **На клеммы термодатчика можно подавать напряжение макс. 7,5 В пост. тока. Более высокое напряжение разрушает термодатчики.**
- Подключение к сети зависит от мощности двигателя P_2 , от сетевого напряжения и от типа пуска. Необходимое переключение соединительных перемычек в клеммной коробке можно определить по следующей таблице «Табл. 4. Распределение клемм» на стр. 104 и Fig. 17.
- При подсоединении автоматически работающих приборов управления следует соблюдать соответствующие инструкции по монтажу и эксплуатации.

Тип включения	Мощность двигателя $P_2 \leq 3$ кВт		Мощность двигателя $P_2 \geq 4$ кВт
	Подсоединение к сети 3~, 230 В	Подсоединение к сети 3~, 400 В	Подсоединение к сети 3~, 400 В
Прямое	Переключение Δ (Fig. 17 сверху)	Переключение Y (Fig. 17 по центру)	Переключение Δ (Fig. 17 сверху)
Пуск Y-Δ	Удалить соединительные перемычки (Fig. 17 снизу)	невозможно	Удалить соединительные перемычки (Fig. 17 снизу)

Табл. 4. Распределение клемм



УКАЗАНИЕ

Для ограничения пускового тока и предотвращения срабатывания устройств максимальной токовой защиты рекомендуется использовать устройства плавного пуска.

7.3 Подсоединение антиконденсатного обогревателя

Антиконденсатный обогрев рекомендуется для электродвигателей, подверженных образованию конденсата вследствие климатических условий (например, если электродвигатель находится в состоянии покоя во влажной окружающей среде или подвержен сильным температурным колебаниям). Электродвигатели, оснащенные антиконденсатным обогревом, являются электродвигателями специального исполнения. Их можно заказать на заводе-изготовителе. Антиконденсатный обогрев предназначен для защиты обмотки электродвигателя от конденсата внутри электродвигателя.

- Подсоединение антиконденсатного обогрева осуществляется на клеммах HE/HE в клеммной коробке (подключаемое напряжение: 1~, 230 В/50 Гц).



ВНИМАНИЕ! Опасность материального ущерба!
Опасность повреждений вследствие неквалифицированного обращения.

- Антиконденсатный обогрев нельзя включать во время эксплуатации электродвигателя.

8 Ввод в эксплуатацию

Техника безопасности



ОПАСНО! Опасно для жизни!
Отсутствие смонтированных защитных устройств клеммной коробки, а также защитных устройств в области муфты может привести к получению опасных для жизни травм вследствие удара током или контакта с вращающимися деталями.

- Перед вводом в эксплуатацию демонтированные защитные устройства (например, крышка клеммной коробки или кожухи муфты) должны быть смонтированы снова.
- При вводе в эксплуатацию следует находиться на безопасном расстоянии от насоса.



ОСТОРОЖНО! Опасность травм!
При неправильном монтаже насоса/установки ввод в эксплуатацию может сопровождаться выбросами перекачиваемой жидкости. Возможно также отсоединение отдельных деталей.

- При вводе в эксплуатацию следует находиться на безопасном расстоянии от насоса.
- Надевать защитную одежду, перчатки и защитные очки.

Подготовка

Перед вводом в эксплуатацию насос должен достичь температуры окружающей среды.

8.1 Первичный ввод в эксплуатацию

- Проверить, вращается ли вал без трения. Если рабочее колесо заблокировано или трется, ослабить винты муфты и снова затянуть их с предписанным моментом вращения (см. перечень «Табл. 5. Моменты затяжки винтов» на стр. 112).
- Заполнение и удаление воздуха из установки осуществлять надлежащим образом.



ОСТОРОЖНО! Опасность получения травм в результате контакта с очень горячими или очень холодными жидкостями под давлением!

В зависимости от температуры перекачиваемой жидкости и давления в системе, при полном открывании винта удаления воздуха очень горячая или холодная перекачиваемая жидкость в жидком или парообразном состоянии может выйти или вырваться под высоким давлением наружу.

- Винт удаления воздуха следует открывать осторожно.



ВНИМАНИЕ! Опасность материального ущерба!
Сухой ход разрушает торцевое уплотнение.

- Убедиться в отсутствии сухого хода насоса.

Для предотвращения кавитационных шумов и повреждений необходимо обеспечить минимальное приточное давление на всасывающем патрубке насоса. Минимальное приточное давление зависит от рабочей ситуации и рабочей точки насоса и должно определяться соответственно.

Важными параметрами для определения минимального приточного давления являются значение NPSH насоса в его рабочей точке и давление пара перекачиваемой жидкости.

- Путем кратковременного включения проверить, совпадает ли направление вращения со стрелкой на кожухе вентилятора. При несовпадении направления вращения:
 - при прямом пуске: поменять местами 2 фазы на клеммной колодке электродвигателя (например, L1 и L2);
 - при пуске Y-Δ на клеммной колодке электродвигателя поменять местами начала и концы двух обмоток (например, V1 — V2 и W1 — W2).

8.1.1 Включение

- Включать агрегат только при закрытой запорной арматуре с напорной стороны! Только по достижении полной частоты вращения медленно открыть запорную арматуру и настроить на рабочую точку.

Агрегат должен работать равномерно и без вибраций.

Скользящее торцевое уплотнение выполняет защиту от утечек и не требует особой настройки. Возможная небольшая утечка в начале прекращается по завершении фазы приработки уплотнения.

- Сразу по завершении работ все предусмотренные предохранительные и защитные устройства должны быть должным образом установлены на свои места и/или приведены в действие.



ОПАСНО! Опасно для жизни!

Отсутствие смонтированных защитных устройств клеммной коробки, а также защитных устройств в области муфты может привести к получению опасных для жизни травм вследствие удара током или контакта с вращающимися деталями.

- **Непосредственно по окончании всех работ следует снова смонтировать удаленные прежде защитные устройства, как, например, крышку клеммной коробки или кожухи муфт!**

8.1.2 Выключение

- Закрыть запорную арматуру в напорном трубопроводе.



УКАЗАНИЕ

Если в напорном трубопроводе смонтирован обратный клапан, то запорная арматура может остаться открытой, если имеется противодавление.



ВНИМАНИЕ! Опасность материального ущерба!

Опасность повреждений вследствие неквалифицированного обращения.

- **При выключении насоса запорная арматура в приточном трубопроводе не должна быть закрыта.**
- Выключить электродвигатель и оставить его работать в режиме холостого хода до полной остановки. Следить за плавным остановом.
- При длительном простое закрыть запорную арматуру в приточном трубопроводе.
- При продолжительных периодах простоя и/или опасности заморозков опорожнить насос и предохранить от замерзания.
- После демонтажа хранить насос в сухом месте и защищать от пыли.

8.1.3 Работа

**УКАЗАНИЕ**

Насос должен всегда работать плавно и без вибраций, а также эксплуатироваться только в условиях, названных в каталоге/ листе данных.

**ОПАСНО! Опасно для жизни!**

Отсутствие смонтированных защитных устройств клеммной коробки, а также защитных устройств в области муфты может привести к получению опасных для жизни травм вследствие удара током или контакта с вращающимися деталями.

- Непосредственно по окончании всех работ следует снова смонтировать удаленные прежде защитные устройства, как, например, крышку клеммной коробки или кожухи муфты!

**ОПАСНО! Опасность ожогов или примерзания при контакте с насосом!**

В зависимости от рабочего состояния насоса или установки (температура перекачиваемой жидкости) весь насос может сильно нагреться или охладиться.

- Во время эксплуатации соблюдать дистанцию!
- При высоких температурах воды или высоком давлении в системе перед началом проведения любых работ дать насосу остыть.
- Любые работы должны проводиться в защитной одежде, перчатках и защитных очках.

В зависимости от различных эксплуатационных условий и степени автоматизации установки включение и выключение насоса может осуществляться различными способами. Учитывать нижеследующее.

Процесс останова:

- предотвратить возврат насоса;
- не работать слишком долго при слишком низком расходе.

Процесс включения:

- убедиться, что насос полностью заполнен;
- не работать слишком долго при слишком низком расходе;
- для безотказной эксплуатации насосов больших размеров требуется минимальный расход;
- эксплуатация при закрытой запорной арматуре может привести к перегреву в центробежной камере и к повреждению уплотнения вала;
- обеспечить постоянный приток к насосу с достаточно большим значением NPSH;
- избегать перегрузки электродвигателя в связи со слишком слабым противодавлением.

**УКАЗАНИЕ**

Во избежание сильного повышения температуры в электродвигателе и чрезмерной нагрузки насоса, муфты, электродвигателя, уплотнений и подшипников не следует превышать макс. 10 коммутационных процессов в час.

Режим сдвоенного насоса**УКАЗАНИЕ**

Чтобы обеспечить эксплуатационную готовность резервного насоса, включать резервный насос каждые 24 часа или как минимум раз в неделю.

9 Техническое обслуживание

Техника безопасности

К работам по техническому обслуживанию и ремонту допускается только квалифицированный персонал!

Рекомендуется поручать техобслуживание и проверку насосов сотрудникам технического отдела Wilo.



ОПАСНО! Опасно для жизни!

При работе с электрическими приборами существует угроза для жизни вследствие удара электрическим током.

- Работы по техническому обслуживанию электрооборудования могут выполняться только электромонтером, имеющим допуск регионального поставщика электроэнергии.
- Перед началом любых работ по техобслуживанию электрические устройства должны быть обесточены с применением всех мер предосторожности от их повторного включения.
- Повреждения кабеля электропитания насоса должны устраняться только допущенным и квалифицированным электромонтером.
- Ни в коем случае не вставлять посторонние предметы в отверстия клеммной коробки или электродвигателя!
- Соблюдать инструкции по монтажу и эксплуатации насоса, устройства контроля уровня и других принадлежностей!



ОПАСНО! Опасно для жизни!

Отсутствие смонтированных защитных устройств клеммной коробки, а также защитных устройств в области муфты может привести к получению опасных для жизни травм вследствие удара током или контакта с вращающимися деталями.

- Непосредственно по окончании всех работ следует снова смонтировать удаленные прежде защитные устройства, как, например, крышку клеммной коробки или кожухи муфты!



ОПАСНО! Опасно для жизни!

Сам насос и его части могут быть очень тяжелыми. Падение деталей может привести к порезам, защемлениям, ушибам или ударам, вплоть до смертельного исхода.

- Использовать только подходящие подъемные средства и фиксировать детали, чтобы не допустить их падения.
- Пребывание под висящим грузом запрещено.
- При хранении и транспортировке, а также перед всеми установочными и прочими монтажными работами следует обеспечить безопасное положение и устойчивость насоса.



ОПАСНО! Опасно для жизни!

Применяемые при техническом обслуживании инструменты могут быть отброшены при касании вращающихся частей и причинить травмы, в том числе смертельные.

- Применяемые при техническом обслуживании инструменты должны быть убраны перед вводом насоса в эксплуатацию.



ОПАСНО! Опасность ожогов или примерзания при контакте с насосом!

В зависимости от рабочего состояния насоса или установки (температура перекачиваемой жидкости) весь насос может сильно нагреться или охладиться.

- Во время эксплуатации соблюдать дистанцию!
- При высоких температурах воды или высоком давлении в системе перед началом проведения любых работ дать насосу остыть.
- Любые работы должны проводиться в защитной одежде, перчатках и защитных очках.

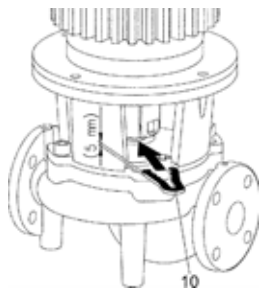


Fig. 18: Монтажная вилка для работ по настройке



УКАЗАНИЕ

При выполнении любых монтажных работ для установки правильной позиции рабочего колеса в корпусе насоса необходима монтажная вилка (Fig. 18, поз. 10)!

9.1 Поддача воздуха

- Необходимо регулярно проверять, обеспечивается ли подача воздуха на корпусе насоса. В случае загрязнения следует восстановить надлежащую подачу воздуха для охлаждения электродвигателя.

9.2 Работы по техническому обслуживанию



ОПАСНО! Опасно для жизни!

Падение насоса или отдельных элементов конструкции может привести к получению опасных для жизни травм.

- На время работ по техническому обслуживанию фиксировать компоненты насоса для предотвращения падения.



ОПАСНО! Опасно для жизни!

При работе с электрическими приборами существует угроза для жизни вследствие удара электрическим током.

- Убедиться в отсутствии напряжения и закрыть или отгородить находящиеся под напряжением соседние детали.

9.2.1 Текущее техническое обслуживание

При проведении работ по техническому обслуживанию следует заменить все демонтированные уплотнения.

9.2.2 Замена торцевого уплотнения

В период приработки возможны незначительные капельные утечки. Также вполне допустима незначительная негерметичность во время стандартной эксплуатации насоса. Несмотря на это, время от времени требуется проведение визуального контроля. При явно выраженных утечках следует заменить уплотнения.

Фирма Wilo предлагает ремонтный комплект, который содержит необходимые сменные запчасти

Замена

Демонтаж

- Отключить подачу напряжения установки и защитить от несанкционированного включения.
- Проверить отсутствие напряжения.
- Заземлить и замкнуть накоротко рабочий участок.
- Закрыть запорную арматуру перед и за насосом.
- Сбросить давление в насосе путем открывания клапана для вентиляции (Fig. 1/2/3/4/5, поз. 1.31).



ОПАСНО! Опасность обваривания жидкостью или паром!
Ввиду высокой температуры перекачиваемых жидкостей существует опасность обваривания.

- При высоких температурах перекачиваемой жидкости дать остыть перед началом проведения любых работ.



УКАЗАНИЕ

При затягивании винтовых соединений в сочетании с работами, описываемыми ниже: соблюдать момент затяжки винтов, предписанный для соответствующего типа резьбы (см. перечень «Табл. 5. Моменты затяжки винтов» на стр. 112).

- Если длины кабеля недостаточно для демонтажа привода, отсоединить на клеммах электродвигатель или кабель для электроподключения к сети.
- Демонтировать предохранительный кожух муфты (Fig. 1/2/3/4/5, поз. 1.32).
- Ослабить винты (Fig. 1/2/3/4/5, поз. 1.5) крепления узла муфты.
- Ослабить крепежные винты электродвигателя (Fig. 1/2/3/4/5, поз. 5) на фланце электродвигателя и с помощью подходящего подъемного устройства поднять привод с насоса. На насосах BL отсоединяется кольцо адаптера (Fig. 3, поз. 8).
- Ослабив крепежные винты промежуточного корпуса (Fig. 1/2/3/4/5, поз. 4), снять с корпуса насоса блок промежуточного корпуса с муфтой, вал, торцевое уплотнение и рабочее колесо.
- Открутить крепежную гайку рабочего колеса (Fig. 1/2/3/4/5, поз. 1.11), снять лежащую под ней подкладную шайбу (Fig. 1/2/3/4/5, поз. 1.12) и снять рабочее колесо (Fig. 1/2/3, поз. 1.13) с вала насоса.
- Демонтировать распорную шайбу (Fig. 4/5, поз. 1.16) и при необходимости призматическую шпонку (Fig. 4/, поз. 1.43).
- Снять с вала торцевое уплотнение (Fig. 1/2/3/4/5, поз. 1.21).
- Извлечь муфту (Fig. 1/2/3/4/5, поз. 1.5) с валом насоса из фонаря.
- Припасовочные поверхности/опорные поверхности вала тщательно очистить. Если вал поврежден, его необходимо заменить.
- Неподвижное кольцо торцевого уплотнения с манжетой, а также уплотнительное кольцо (Fig. 1/2/3/4/5, поз. 1.14) удалить из фланца фонаря и очистить гнезда уплотнений.

Монтаж

- Вставить новое неподвижное кольцо торцевого уплотнения с манжетой в гнездо уплотнения фланца фонаря. В качестве смазки можно использовать обычное средство для мытья посуды.
- Монтировать новое уплотнительное кольцо в паз гнезда уплотнительного кольца фонаря.
- Проверить связи скользящей поверхности, при необходимости очистить и нанести на них тонкий слой масла.
- Предварительно смонтировать полумуфты с расположенными посередине распорными шайбами на вале насоса и осторожно ввести предварительно смонтированный узел соединительного вала в фонарь.
- Надеть новое торцевое уплотнение на вал. В качестве смазки можно использовать обычное средство для мытья посуды (при необходимости снова вставить призматическую шпонку и распорную шайбу).
- Монтировать рабочее колесо с подкладной шайбой (шайбами) и гайкой, при этом законтрить на внешнем диаметре рабочего колеса. Избегать повреждений торцевого уплотнения из-за перекоса.
- Предварительно смонтированный узел фонаря осторожно ввести в корпус насоса и привинтить. При этом удерживать вращающиеся части на муфте, чтобы не допустить повреждений торцевого уплотнения.
- Немного ослабить винты муфты, предварительно смонтированную муфту приоткрыть.
- Смонтировать электродвигатель при помощи подходящего подъемного устройства и закрепить винтами соединение фонарь-электродвигатель (и кольцо адаптера для некоторых насосов BL).

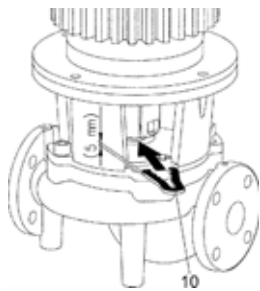


Fig. 19: Установка монтажной вилки

9.2.3 Замена электродвигателя

- Вставить монтажную вилку (Fig. 19, поз. 10) между фонарем и муфтой. Монтажная вилка должна располагаться без зазора.
- Винты муфты (Fig. 1/2/3/4/5, поз. 1.41) слегка затянуть так, чтобы полумуфты прилегали к распорным шайбам.
- Затем равномерно привинтить муфту. При этом автоматически устанавливается предписанное расстояние между фонарем и муфтой — 5 мм над монтажной вилкой.
- Демонтировать монтажную вилку.
- Монтировать предохранительный кожух муфты.
- Присоединить электродвигатель или кабель для электроподключения к сети.

Подшипники электродвигателя не требуют техобслуживания. Повышенный уровень шума подшипника и вибрации указывают на износ подшипника. В этом случае подшипник или электродвигатель следует заменить. Замена привода осуществляется только специалистами технического отдела Wilo.

- Установку обесточить и защитить от несанкционированного повторного включения.
- Проверить отсутствие напряжения.
- Заземлить и замкнуть накоротко рабочий участок.
- Закрыть запорную арматуру перед и за насосом.
- Сбросить давление в насосе путем открывания клапана для вентиляции (Fig. 1/2/3/4/5, поз. 1.31).

Демонтаж



ОПАСНО! Опасность обваривания жидкостью или паром! Ввиду высокой температуры перекачиваемых жидкостей существует опасность обваривания.

- При высоких температурах перекачиваемой жидкости дать остыть перед началом проведения любых работ.



УКАЗАНИЕ

- При затягивании винтовых соединений в сочетании с работами, описываемыми ниже: соблюдать момент затяжки винтов, предписанный для соответствующего типа резьбы (см. перечень «Табл. 5. Моменты затяжки винтов» на стр. 112).
- Удалить соединительные линии электродвигателя.
- Демонтировать предохранительный кожух муфты (Fig. 1/2/3/4/5, поз. 1.32).
- Демонтировать муфту (Fig. 1/2/3/4/5, поз. 1.5).
- Ослабить крепежные винты электродвигателя (Fig. 1/2/3/4/5, поз. 5) на фланце электродвигателя и с помощью подходящего подъемного устройства поднять электродвигатель с насоса. На некоторых насосах BL отсоединяется кольцо адаптера (Fig. 3, поз. 8).
- Смонтировать новый электродвигатель при помощи подходящего подъемного устройства и закрепить винтами соединение промежуточный корпус–электродвигатель (и кольцо адаптера для насосов BL).
- Проверить связи скользящей поверхности и припасовочные поверхности вала, при необходимости очистить и нанести на них тонкий слой масла.
- Предварительно смонтировать полумуфты с расположенными посередине распорными шайбами на вал.
- Вставить монтажную вилку (Fig. 19, поз. 10) между фонарем и муфтой. Монтажная вилка должна располагаться без зазора.
- Сначала слегка затянуть соединительные болты, пока полумуфты не будут плотно прилегать к промежуточным шайбам.

- Затем равномерно привинтить муфту. При этом автоматически устанавливается предписанное расстояние между фонарем и муфтой — 5 мм над монтажной вилкой.
- Демонтировать монтажную вилку.
- Монтировать предохранительный кожух муфты.
- Подсоединить кабели электродвигателя к клеммам.

Моменты затяжки винтов

Винтовое соединение		Крутящий момент затяжки Н·м ± 10 %	Указания
Место	Размер / класс прочности		
Рабочее колесо — вал	M10	A2-70	30
	M12		60
	M16		100
	M20		100
	M14		70
	M18		145
	M24		350
Корпус насоса — фонарь	M16	8.8	100
	M20		170
Фонарь — электродвигатель	M8	8.8	25
	M10		35
	M12		70
	M16		100
	M20		170
Муфта	M6	10.9	12
	M8		30
	M10		60
	M12		100
	M14		170
	M16		230

Табл. 5. Моменты затяжки винтов

10 Неисправности, причины и способы устранения

Устранение неисправностей поручать только квалифицированному персоналу! Соблюдать указания по технике безопасности в главе 9 «Техническое обслуживание» на стр. 108.

- Если устранить неисправность не удастся, необходимо обратиться в специализированную мастерскую либо в ближайший технический отдел компании или ее представительство.

Неисправность	Причина	Устранение
Насос не запускается или работает с перебоями	Насос заблокирован	Обесточить электродвигатель, устранить причину блокировки; если электродвигатель заблокирован — починить / заменить двигатель / комплект штекеров
	Кабельная клемма ослабла	Проверить все кабельные соединения
	Предохранители неисправны	Проверить предохранители, неисправные предохранители заменить
	Поврежден электродвигатель	Электродвигатель отправить на проверку и при необходимости на ремонт в технический отдел Wilo или в специализированную мастерскую
	Сработал защитный выключатель электродвигателя	Понизить объемный ток с напорной стороны насоса до уровня номинального
	Защитный выключатель электродвигателя неправильно настроен	Правильно настроить защитный выключатель электродвигателя на значение номинального тока (см. фирменную табличку)
	Защитный выключатель электродвигателя подвержен влиянию повышенной температуры окружающей среды	Переместить защитный выключатель электродвигателя или применить теплоизоляцию
Насос работает с пониженной мощностью	Сработало термореле	Проверить электродвигатель и кожух вентилятора на загрязнения, при необходимости очистить; проверить температуру окружающей среды, при необходимости использовать принудительную вентиляцию, чтобы обеспечить температуру окружающей среды $\leq 40\text{ }^{\circ}\text{C}$
	Неправильное направление вращения	Проверить направление вращения, при необходимости — изменить
	Запорный клапан с напорной стороны дросселирован	Медленно открыть запорный клапан
	Слишком низкая частота вращения	Устранить ошибку клеммного соединения (Y вместо Δ)
Насос излишне шумит	Воздух во всасывающем трубопроводе	Устранить негерметичности фланцевых соединений, удалить воздух из насоса, при видимой утечке заменить торцевое уплотнение
	Кавитация ввиду недостаточного подпора	Повысить подпор, учитывать минимальное давление на всасывающем патрубке; проверить и при необходимости очистить задвижку и фильтр на стороне всасывания
	Повреждение подшипника электродвигателя	Насос отправить на проверку и при необходимости на ремонт в технический отдел Wilo или в специализированную мастерскую
Рабочее колесо трется		Проверить и при необходимости очистить торцевые поверхности и центровки между промежуточным корпусом и электродвигателем, а также между промежуточным корпусом и корпусом насоса. Проверить связи скользящей поверхности и припасовочные поверхности вала, при необходимости очистить и нанести на них тонкий слой масла.

Табл. 6. Неисправности, причины и способы устранения

11 Запчасти

Заказ запчастей осуществляется через местную специализированную мастерскую и/или технический отдел компании Wilo.

Во избежание ответных запросов и ошибочных поставок при любом заказе полностью указывать все данные фирменной таблички насоса и двигателя.



ВНИМАНИЕ! Опасность материального ущерба!
Безупречное функционирование насоса может быть гарантировано только в том случае, если используются оригинальные запчасти.

- Использовать только оригинальные запчасти Wilo.
- Приведенная ниже таблица предназначена для идентификации элементов конструкции.
Необходимые данные при заказе запчастей:
 - номера запчастей;
 - обозначения запчастей;
 - все данные фирменной таблички насоса и электродвигателя.



УКАЗАНИЕ

При выполнении любых монтажных работ для установки правильной позиции рабочего колеса в корпусе насоса необходима монтажная вилка!

Таблица запчастей

Распределение по узлам см. Fig. 1/2/3/4/5 (№ детали в зависимости от типа насоса конструкции A/B).

№	Деталь	Доп. информация	№	Деталь	Доп. информация				
1	Сменный комплект (в сборе)		1.4	Муфта/вал (комплект), включает следующие компоненты					
1.1	Рабочее колесо (комплект), включает следующие компоненты		1.11		Гайка				
1.11		Гайка	1.12		Зажимный диск				
1.12		Зажимный диск	1.14		Уплотнительное кольцо				
1.13		Рабочее колесо	1.41		Муфта/вал в компл.				
1.14		Уплотнительное кольцо	1.42		Пружинное стопорное кольцо				
1.15		Распорная шайба	1.43		Призматическая шпонка				
1.16		Распорная шайба	1.5		Муфта (в сборе)				
1.2	Торцевое уплотнение (комплект), включает следующие компоненты		2	Электродвигатель					
1.11		Гайка	3	Корпус насоса (комплект), включает следующие компоненты	Уплотнительное кольцо				
1.12		Зажимный диск	1.14			Корпус насоса (IL, DL, BL)			
1.14		Уплотнительное кольцо	3.1				Пробки для подсоединений для замера давления		
1.15		Распорная шайба	3.2					Перекидной клапан ≤ DN 80 (только насосы DL)	
1.21		Скользящее уплотнение	3.3						Перекидной клапан ≥ DN 100 (только насосы DL)
1.3		Фонарь (комплект), включает следующие компоненты							
1.11	Гайка		4	Крепежные винты для фонаря/корпуса насоса					
1.12	Зажимный диск		5	Крепежные болты для электродвигателя/фонаря					
1.14	Уплотнительное кольцо		6	Гайки для крепления электродвигателя/фонаря					
1.15	Распорная шайба		7	Подкладная шайба для крепления электродвигателя/фонаря					
1.31	Клапан для вентиляции		8	Кольцо адаптера (только насосы BL)					
1.32	Кожух муфты		9	Опорные ножки насоса с мощностью электродвигателя ≤ 4 кВт (только насосы BL)					
1.33	Фонарь		10	Монтажная вилка (Fig. 19)					

Табл. 7. Таблица запчастей

12 Утилизация

Правильная утилизация и надлежащая вторичная переработка данного изделия позволят избежать ущерба для окружающей среды и здоровья людей.

Правильная утилизация предусматривает полный слив рабочей среды и очистку.

Необходимо собрать смазочные материалы и выполнить сортировку деталей насоса по материалам (металл, пластик, электроника).

1. Утилизация данного изделия, а также его частей должна осуществляться с привлечением государственных или частных перерабатывающих предприятий.

2. Дополнительную информацию по надлежащей утилизации можно получить в городской администрации, службе утилизации или в организации, где изделие было приобретено.



УКАЗАНИЕ

Изделие или его части не подлежат утилизации вместе с бытовыми отходами!

Дополнительную информацию о вторичной переработке см. на сайте

www.wilo-recycling.com

Возможны технические изменения!

EU/EG KONFORMITÄTSERKLÄRUNG
EU/EC DECLARATION OF CONFORMITY
DECLARATION DE CONFORMITE UE/CE

Als Hersteller erklären wir hiermit, dass die Pumpenbauarten der Baureihen
We, the manufacturer, declare that the pump types of the series
Nous, fabricant, déclarons que les types de pompes des séries

IL
DL
BL

(Die Seriennummer ist auf dem Typenschild des Produktes nach Punkten b) & c) von §1.7.4.2 und §1.7.3 des Anhanges I der Maschinenrichtlinie angegeben. / The serial number is marked on the product site plate according to points b) & c) of §1.7.4.2 and §1.7.3 of the annex I of the Machinery directive. / Le numéro de série est inscrit sur la plaque signalétique du produit en accord avec les points b) & c) du §1.7.4.2 et du §1.7.3 de l'annexe I de la Directive Machines.)

in der gelieferten Ausführung folgenden einschlägigen Bestimmungen entsprechen :
In their delivered state comply with the following relevant directives :
dans leur état de livraison sont conformes aux dispositions des directives suivantes :

_ Maschinenrichtlinie 2006/42/EG
_ Machinery 2006/42/EC
_ Machines 2006/42/CE

und gemäß Anhang 1, §1.5.1, werden die Schutzziele der Niederspannungsrichtlinie 2014/35/EU ab 20 April 2016 eingehalten
and according to the annex 1, §1.5.1, comply with the safety objectives of the Low Voltage Directive 2014/35/EU from April 20th 2016
et, suivant l'annexe 1, §1.5.1, respectent les objectifs de sécurité de la Directive Basse Tension 2014/35/UE à partir du 20/04/2016

_ Elektromagnetische Verträglichkeit-Richtlinie 2014/30/EU ab 20 April 2016
_ Electromagnetic compatibility 2014/30/EU from April 20th 2016
_ Compatibilité électromagnétique 2014/30/UE à partir du 20 avril 2016

_ Richtlinie energieverbrauchsrelevanter Produkte 2009/125/EG
_ Energy-related products 2009/125/EC
_ Produits liés à l'énergie 2009/125/CE

Nach den Okodesign-Anforderungen der Verordnung 640/2009 für Ausführungen mit einem einstufigen Dreiphasen - 50Hz - Käfigläufer - Induktionselektromotor, der Verordnung 4/2014 "Geänderte / Nach den Okodesign-Anforderungen der Verordnung 547/2012 für Wasserpumpen,
This applies according to eco-design requirements of the regulation 640/2009 to the versions with an induction electric motor, squirrel cage, three-phase, single speed, running at 50Hz, amended by Regulation 4/2014 " / This applies according to eco-design requirements of the regulation suivant les exigences d'éco-conception du règlement 640/2009 aux versions comportant un moteur électrique à induction à cage d'écureuil, triphasé, mono-vitesse, fonctionnant à 50Hz, amendé par le règlement 4/2014" / suivant les exigences d'éco-conception du règlement 547/2012

und entsprechender nationaler Gesetzgebung,
and with the relevant national legislation,
et aux législations nationales les transposant,

sowie auch den Bestimmungen zu folgenden harmonisierten europäischen Normen :
comply also with the following relevant harmonized European standards :
sont également conformes aux dispositions des normes européennes harmonisées suivantes :

EN 809+A1

EN 60034-1
EN 60204-1

EN 60034-30-1

Bevollmächtigter für die Zusammenstellung der technischen Unterlagen ist:

Person authorized to compile the technical file is :

Personne autorisée à constituer le dossier technique est :

Dortmund,



H. HERCHENHEIN
Senior Vice President - Group ITQ

Digital
unterschieden von
Holger Herchenhein
Datum: 2016.10.25
11:27:23 +02'00'

Division HVAC
Quality Manager - PBU Circulating Pumps
WILO SE
Nortkirchenstraße 100
D-44263 Dortmund



WILO SE
Nortkirchenstraße 100
44263 Dortmund - Germany

EU/EG KONFORMITÄTSERKLÄRUNG
EU/EC DECLARATION OF CONFORMITY
DECLARATION DE CONFORMITE UE/CE

Als Hersteller erklären wir hiermit, dass die Pumpenbauarten der Baureihen
We, the manufacturer, declare that the pump types of the series
Nous, fabricant, déclarons que les types de pompes des séries

BL80/...
BL100/...
BL125/...
BL150/...

(Die Seriennummer ist auf dem Typenschild des Produktes nach Punkten b) & c) von §1.7.4.2 und §1.7.3 des Anhanges I der Maschinenrichtlinie angegeben. / The serial number is marked on the product site plate according to points b) & c) of §1.7.4.2 and §1.7.3 of the annex I of the Machinery directive. / Le numéro de série est inscrit sur la plaque signalétique du produit en accord avec les points b) & c) du §1.7.4.2 et du §1.7.3 de l'annexe I de la Directive Machines.)

in der gelieferten Ausführung folgenden einschlägigen Bestimmungen entsprechen :
In their delivered state comply with the following relevant directives :
dans leur état de livraison sont conformes aux dispositions des directives suivantes :

_ Maschinenrichtlinie 2006/42/EG
_ Machinery 2006/42/EC
_ Machines 2006/42/CE

und gemäss Anhang 1, §1.5.1, werden die Schutzziele der Niederspannungsrichtlinie 2014/35/EU ab 20 April 2016 eingehalten*
*and according to the annex 1, §1.5.1, comply with the safety objectives of the Low Voltage Directive 2014/35/EU from April 20th 2016 **
*et, suivant l'annexe 1, §1.5.1, respectent les objectifs de sécurité de la Directive Basse Tension 2014/35/UE à partir du 20/04/2016 **

_ Elektromagnetische Verträglichkeit-Richtlinie 2014/30/EU ab 20 April 2016*
_ Electromagnetic compatibility 2014/30/EU from April 20th 2016*
_ Compatibilité électromagnétique 2014/30/UE à partir du 20 avril 2016*

_ Richtlinie energieverbrauchsrelevanter Produkte 2009/125/EG
_ Energy-related products 2009/125/EC
_ Produits liés à l'énergie 2009/125/CE

Nach den Okodesign-Anforderungen der Verordnung 640/2009* für Ausführungen mit einem einstufigen Dreiphasen - 50Hz - Käfigläufer - Induktionselektromotor, der Verordnung 4/2014* Geänderte / Nach den Okodesign-Anforderungen der Verordnung 547/2012 für Wasserpumpen, This applies according to eco-design requirements of the regulation 640/2009 * to the versions with an induction electric motor, squirrel cage, three-phase, single speed, running at 50Hz, amended by Regulation 4/2014 * / This applies according to eco-design requirements of the suivant les exigences d'éco-conception du règlement 640/2009 * aux versions comportant un moteur électrique à induction à cage d'écureuil, triphasé, mono-vitesse, fonctionnant à 50Hz, amendé par le règlement 4/2014 * / suivant les exigences d'éco-conception du règlement 547/2012

und entsprechender nationaler Gesetzgebung,
and with the relevant national legislation,
et aux législations nationales les transposant,

sowie auch den Bestimmungen zu folgenden harmonisierten europäischen Normen :
comply also with the following relevant harmonized European standards :
sont également conformes aux dispositions des normes européennes harmonisées suivantes :

EN 809+A1

EN 60034-1*
EN 60204-1*

EN 60034-30-1*

*

Nicht anwendbar auf Barshaft Ausführungen (Pumpen ohne Elektromotor)
Not applicable on Barshaft versions (pumps without electric motor)
Non applicable sur les versions Bareshaft (pompes sans moteur électrique)

Bevollmächtigter für die Zusammenstellung der technischen Unterlagen ist:
Person authorized to compile the technical file is :
Personne autorisée à constituer le dossier technique est :

Dortmund,



H. HERCHENHEIN
Senior Vice President - Group ITQ

Digital unterschrieben von
holger.herchenhein@wilo.
com
Datum: 2016.08.01
08:38:54 +02'00'

Division Clean and Waste Water
Quality Manager - PBU Water Transfer
Wilo China Ltd.
No.10 Zhaofeng 2nd Street, Zhaofeng Industrial Zone C,
Zhaofeng, Shunyi District - 101300 Beijing, China



WILO SE
Nortkirchenstraße 100
44263 Dortmund - Germany

N°2156045.01 (CE-A-S n°9055638)

<p align="center">(BG) - български език ДЕКЛАРАЦИЯ ЗА СЪОТЕТСТВИЕ ЕО</p> <p>WILO SE декларира, че продуктите посочени в настоящата декларация съответстват на разпоредбите на следните европейски директиви и приелите ги национални законодателства:</p> <p>Машини 2006/42/ЕО ; Електромагнитна съвместимост 2014/30/ЕО ; Продукти, свързани с енергопотреблението 2009/125/ЕО</p> <p>както и на хармонизираните европейски стандарти, упоменати на предишната страница.</p>	<p align="center">(CS) - Čeština ES PROHLÁŠENÍ O SHODĚ</p> <p>WILO SE prohlašuje, že výrobky uvedené v tomto prohlášení odpovídají ustanovením níže uvedených evropských směrnic a národním právním předpisům, které je přejímají:</p> <p>Stroje 2006/42/ES ; Elektromagnetická Kompatibilita 2014/30/ES ; Výrobků spojených se spotřebou energie 2009/125/ES</p> <p>a rovněž splňují požadavky harmonizovaných evropských norem uvedených na předcházející stránce.</p>
<p align="center">(DA) - Dansk EF-OVERENSSTEMMELSESERKLÆRING</p> <p>WILO SE erklærer, at produkterne, som beskrives i denne erklæring, er i overensstemmelse med bestemmelserne i følgende europæiske direktiver, samt de nationale lovgivninger, der gennemfører dem:</p> <p>Maskiner 2006/42/EF ; Elektromagnetisk Kompatibilitet 2014/30/EF ; Energirelaterede produkter 2009/125/EF</p> <p>De er ligeledes i overensstemmelse med de harmoniserede europæiske standarder, der er anført på forrige side.</p>	<p align="center">(EL) - Ελληνικά ΔΗΛΩΣΗ ΣΥΜΜΟΡΦΩΣΗΣ ΕΚ</p> <p>WILO SE δηλώνει ότι τα προϊόντα που ορίζονται στην παρούσα ευρωπαϊκά δήλωση είναι σύμφωνα με τις διατάξεις των παρακάτω οδηγιών και τις εθνικές νομοθεσίες στις οποίες έχει μεταφερθεί:</p> <p>Μηχανήματα 2006/42/ΕΚ ; Ηλεκτρομαγνητικής συμβατότητας 2014/30/ΕΚ ; Συνδεδόμενα με την ενέργεια προϊόντα 2009/125/ΕΚ</p> <p>και επίσης με τα εξής εναρμονισμένα ευρωπαϊκά πρότυπα που αναφέρονται στην προηγούμενη σελίδα.</p>
<p align="center">(ES) - Español DECLARACIÓN CE DE CONFORMIDAD</p> <p>WILO SE declara que los productos citados en la presenta declaración están conformes con las disposiciones de las siguientes directivas europeas y con las legislaciones nacionales que les son aplicables :</p> <p>Máquinas 2006/42/CE ; Compatibilidad Electromagnética 2014/30/CE ; Productos relacionados con la energía 2009/125/CE</p> <p>Y igualmente están conformes con las disposiciones de las normas europeas armonizadas citadas en la página anterior.</p>	<p align="center">(ET) - Eesti keel EÜ VASTAVUSDEKLARATSIOONI</p> <p>WILO SE kinnitab, et selles vastavustunnistuses kirjeldatud tooted on kooskõlas alljärgnevat Euroopa direktiivide sätetega ning riiklike seadusandlustega, mis nimetatud direktiivid üle on võtnud:</p> <p>Masinaid 2006/42/EÜ ; Elektromagnetilist Ühilduvust 2014/30/EÜ ; Energiatõrjuga toodete 2009/125/EÜ</p> <p>Samuti on tooted kooskõlas eelmisel leheküljel ära toodud harmoniseeritud Euroopa standarditega.</p>
<p align="center">(FI) - Suomen kieli EY-VAATIMUSTENMUKAISUUSVAKUUTUS</p> <p>WILO SE vakuuttaa, että tässä vakuutuksessa kuvatut tuotteet ovat seuraavien eurooppalaisten direktiivien määräysten sekä niihin sovellettavien kansallisten lakiasetusten mukaisia:</p> <p>Koneet 2006/42/EY ; Sähkömagneettinen Yhteensopivuus 2014/30/EY ; Energiaan liittyvien tuotteiden 2009/125/EY</p> <p>Lisäksi ne ovat seuraavien edellisellä sivulla mainittujen yhdenmukaistettujen eurooppalaisten normien mukaisia.</p>	<p align="center">(GA) - Gaeilge EC DEARBHÚ COMHLÍONTA</p> <p>WILO SE ndearbhaíonn an cur síos ar na táirgí atá i ráiteas seo, siad i gcomhréir leis na forálacha atá sna treoracha seo a leanas na hEorpa agus leis na dlíthe náisiúnta is infheidhme orthu:</p> <p>Innealra 2006/42/EC ; Comhoiriúnacht Leictreamaighnéadach 2014/30/EC ; Fuinneamh a bhaineann le táirgí 2009/125/EC</p> <p>Agus siad i gcomhréir le forálacha na caighdeáin chomhchuibhithe na hEorpa dá dtagraítear sa leathanach roimhe seo.</p>
<p align="center">(HR) - Hrvatski EZ IZJAVA O SUKLADNOSTI</p> <p>WILO SE izjavlja da su proizvodi navedeni u ovoj izjavi u skladu sa sljedećim prihvaćenim europskim direktivama i nacionalnim zakonima:</p> <p>EZ smjernica o strojevima 2006/42/EZ ; Elektromagnetna kompatibilnost - smjernica 2014/30/EZ ; Smjernica za proizvode relevantne u pogledu potrošnje energije 2009/125/EZ</p> <p>i usklađenim europskim normama navedenim na prethodnoj stranici.</p>	<p align="center">(HU) - Magyar EK-MEGFELELŐSÉGI NYILATKOZAT</p> <p>WILO SE kijelenti, hogy a jelen megfelelőségi nyilatkozatban megjelölt termékek megfelelnek a következő európai irányelvek előírásainak, valamint azok nemzeti jogrendbe átültetett rendelkezéseinek:</p> <p>Gépek 2006/42/EK ; Elektromágneses összeférhetőségre 2014/30/EK ; Energiával kapcsolatos termékek 2009/125/EK</p> <p>valamint az előző oldalon szereplő, harmonizált európai szabványoknak.</p>
<p align="center">(IS) - Íslenska EB LEYFISYFIRLÝSING</p> <p>WILO SE lýsir því yfir að vörurnar sem um getur í þessari yfirlýsingu eru í samræmi við eftirfarandi tilskipunum ESB og landslögum hafa samþykkt:</p> <p>Vélartilskipun 2006/42/EB ; Rafseguls-samhæfni-tilskipun 2014/30/EB ; Tilskipun varðandi vörur tengdar orkunotkun 2009/125/EB</p> <p>og samhæfða evrópska staðla sem nefnd eru í fyrri síðu.</p>	<p align="center">(IT) - Italiano DICHIARAZIONE CE DI CONFORMITÀ</p> <p>WILO SE dichiara che i prodotti descritti nella presente dichiarazione sono conformi alle disposizioni delle seguenti direttive europee nonché alle legislazioni nazionali che le traspongono :</p> <p>Macchine 2006/42/CE ; Compatibilità Elettromagnetica 2014/30/CE ; Prodotti connessi all'energia 2009/125/CE</p> <p>E sono pure conformi alle disposizioni delle norme europee armonizzate citate a pagina precedente.</p>
<p align="center">(LT) - Lietuvių kalba EB ATITIKTIES DEKLARACIJA</p> <p>WILO SE pareiškia, kad šioje deklaracijoje nurodyti gaminiai atitinka šių Europos direktyvų ir jas perkeliančių nacionalinių įstatymų nuostatus:</p> <p>Mašinos 2006/42/EB ; Elektromagnetinis Suderinamumas 2014/30/EB ; Energija susijusiems gaminiams 2009/125/EB</p> <p>ir taip pat harmonizuotas Europas normas, kurios buvo cituotos ankstesniame puslapyje.</p>	<p align="center">(LV) - Latviešu valoda EK ATBILSTĪBAS DEKLARĀCIJU</p> <p>WILO SEdeklarē, ka izstrādājumi, kas ir nosaukti šajā deklarācijā, atbilst šeit uzskaitīto Eiropas direktīvu nosacījumiem, kā arī atsevišķu valstu likumiem, kuros tie ir ietverti:</p> <p>Mašinas 2006/42/EK ; Elektromagnētiskās Saderības 2014/30/EK ; Energiju saistītiem ražojumiem 2009/125/EK</p> <p>un saskaņotajiem Eiropas standartiem, kas minēti iepriekšējā lappusē.</p>

<p align="center">(MT) - Malti DIKJARAZZJONI KE TA' KONFORMITÀ</p> <p>WILO SE jiddikjara li l-prodotti speċifikati f'din id-dikjarazzjoni huma konformi mad-direttivi Ewropej li jsegwu u mal-leġislazzjonijiet nazżjonali li japplikawhom:</p> <p>Makkinarju 2006/42/KE ; Kompatibbiltà Elettromanjetika 2014/30/KE ; Prodotti relatati mal-enerġija 2009/125/KE</p> <p>kif ukoll man-normi Ewropej armonizzati li jsegwu imsemmija fil-paġna preċedenti.</p>	<p align="center">(NL) - Nederlands EG-VERKLARING VAN OVEREENSTEMMING</p> <p>WILO SE verklaart dat de in deze verklaring vermelde producten voldoen aan de bepalingen van de volgende Europese richtlijnen evenals aan de nationale wetgevingen waarin deze bepalingen zijn overgenomen:</p> <p>Machines 2006/42/EG ; Elektromagnetische Compatibiliteit 2014/30/EG ; Energiegerelateerde producten 2009/125/EG</p> <p>De producten voldoen eveneens aan de geharmoniseerde Europese normen die op de vorige pagina worden genoemd.</p>
<p align="center">(NO) - Norsk EU-OVERENSSTEMMELSESERKLAERING</p> <p>WILO SE erklærer at produktene nevnt i denne erklæringen er i samsvar med følgende europeiske direktiver og nasjonale lover:</p> <p>EG-Maskindirektiv 2006/42/EG ; EG-EMV-Elektromagnetisk kompatibilitet 2014/30/EG ; Direktiv energirelaterte produkter 2009/125/EF</p> <p>og harmoniserte europeiske standarder nevnt på forrige side.</p>	<p align="center">(PL) - Polski DEKLARACJA ZGODNOŚCI WE</p> <p>WILO SE oświadcza, że produkty wymienione w niniejszej deklaracji są zgodne z postanowieniami następujących dyrektyw europejskich i transponującymi je przepisami prawa krajowego:</p> <p>Maszyn 2006/42/WE ; Kompatybilności Elektromagnetycznej 2014/30/WE ; Produktów związanych z energią 2009/125/WE</p> <p>oraz z następującymi normami europejskich zharmonizowanymi podanymi na poprzedniej stronie.</p>
<p align="center">(PT) - Português DECLARAÇÃO CE DE CONFORMIDADE</p> <p>WILO SE declara que os materiais designados na presente declaração obedecem às disposições das diretivas europeias e às legislações nacionais que as transcrevem :</p> <p>Máquinas 2006/42/CE ; Compatibilidade Electromagnética 2014/30/CE ; Produtos relacionados com o consumo de energia 2009/125/CE</p> <p>E obedecem também às normas europeias harmonizadas citadas na página precedente.</p>	<p align="center">(RO) - Română DECLARAȚIE DE CONFORMITATE CE</p> <p>WILO SE declară că produsele citate în prezenta declarație sunt conforme cu dispozițiile directivelor europene următoare și cu legislațiile naționale care le transpun :</p> <p>Mașini 2006/42/CE ; Compatibilitate Electromagnetică 2014/30/CE ; Produselor cu impact energetic 2009/125/CE</p> <p>și, de asemenea, sunt conforme cu normele europene armonizate citate în pagina precedentă.</p>
<p align="center">(RU) - русский язык Декларация о соответствии Европейским нормам</p> <p>WILO SE заявляет, что продукты, перечисленные в данной декларации о соответствии, отвечают следующим европейским директивам и национальным предписаниям:</p> <p>Директива ЕС по машинному оборудованию 2006/42/ЕС ; Директива ЕС по электромагнитной совместимости 2014/30/ЕС ; Директива о продукции, связанной с энергопотреблением 2009/125/ЕС</p> <p>и гармонизированным европейским стандартам, упомянутым на предыдущей странице.</p>	<p align="center">(SK) - Slovenčina ES VYHLÁSENIE O ZHODE</p> <p>WILO SE čestne prehlasuje, že výrobky ktoré sú predmetom tejto deklarácie, sú v súlade s požiadavkami nasledujúcich európskych direktív a odpovedajúcich národných legislatívnych predpisov:</p> <p>Strojových zariadeniach 2006/42/ES ; Elektromagnetickú Kompatibilitu 2014/30/ES ; Energeticky významných výrobkov 2009/125/ES</p> <p>ako aj s harmonizovanými európskych normami uvedenými na predchádzajúcej strane.</p>
<p align="center">(SL) - Slovenščina ES-IZJAVA O SKLADNOSTI</p> <p>WILO SE izjavlja, da so izdelki, navedeni v tej izjavi, v skladu z določili naslednjih evropskih direktiv in z nacionalnimi zakonodajami, ki jih vsebujejo:</p> <p>Stroji 2006/42/ES ; Elektromagnetno Združljivostjo 2014/30/ES ; Izdelkov, povezanih z energijo 2009/125/ES</p> <p>pa tudi z usklajenimi evropskih standardi, navedenimi na prejšnji strani.</p>	<p align="center">(SV) - Svenska EG-FÖRSÄKRAN OM ÖVERENSSTÄMMELSE</p> <p>WILO SE intyggar att materialet som beskrivs i följande intyg överensstämmer med bestämmelserna i följande europeiska direktiv och nationella lagstiftningar som inför dem:</p> <p>Maskiner 2006/42/EG ; Elektromagnetisk Kompatibilitet 2014/30/EG ; Energirelaterade produkter 2009/125/EG</p> <p>Det överensstämmer även med följande harmoniserade europeiska standarder som nämnts på den föregående sidan.</p>
<p align="center">(TR) - Türkçe CE UYGUNLUK TEYID BELGESİ</p> <p>WILO SEbu belgede belirtilen ürünlerin aşağıdaki Avrupa yönetmeliklerine ve ulusal kanunlara uygun olduğunu beyan etmektedir:</p> <p>Makine Yönetmeliği 2006/42/AT ; Elektromanyetik Uyumluluk Yönetmeliği 2014/30/AT ; Eko Tasarım Yönetmeliği 2009/125/AT</p> <p>ve önceki sayfada belirtilen uyumlaştırılmış Avrupa standartlarına.</p>	